

## WAZNE ZASADY BEZPIECZEŃSTWA

Przeczytaj uważnie i ze zrozumieniem wszystkie instrukcje oraz zastosuj się do nich przed zainstalowaniem i użyciem tego produktu. Przechowaj na przyszłość.

Model ECO15220-2

220-230 V~, 50 Hz, 300 W, Hmax 5 m Hmin 0.19 m IPX4

Model ECO15230-2

230-240 V~, 50 Hz, 300 W, Hmax 5 m Hmin 0.19 m IPX4

Model ECO20220-2

220-230 V~, 50 Hz, 520 W, Hmax 7.5 m Hmin 0.19 m IPX4

Model ECO20230-2

230-240 V~, 50 Hz, 520 W, Hmax 7.5 m Hmin 0.19 m IPX4

Maksymalna temperatura wody 35 st. C.



Rysunki wyłącznie w celu objaśnienia.

Firma INTEX ma w swojej ofercie także: nadmuchiwane zabawki, artykuły plażowe, materace do spania, pontony, o które możesz pytać w miejscu zakupu tego basenu, a także w marketach i sklepach zabawkowych.

Ze względu na ciągłe doskonalenie swoich produktów, Intex zastrzega sobie prawo do zmiany specyfikacji i wyglądu, które mogą spowodować aktualizacje w instrukcjach bez uprzedzenia.

# INTEX®

©2019 Intex Marketing Ltd. - Intex Development Co. Ltd. - Intex Recreation Corp.  
All rights reserved/Tous droits réservés/Todos los derechos reservados/Alle Rechte vorbehalten. Printed in China/Imprimé en Chine/Impreso en China/  
Gedruckt in China.

®™ Trademarks used in some countries of the world under license from/®™ Marques utilisées dans certains pays sous licence de/Marcas registradas utilizadas en algunos países del mundo bajo licencia de/Warenzeichen verwendet in einigen Ländern der Welt in Lizenz von/Intex Marketing Ltd. to/à/a/an Intex Development Co. Ltd., G.P.O Box 28829, Hong Kong & Intex Recreation Corp., P.O. Box 1440, Long Beach, CA 90801 • Distributed in the European Union by/Distribué dans l'Union Européenne par/Distribuido en la Unión Europea por/Vertrieb in der Europäischen Union durch/Intex Trading B.V., Venneveld 9, 4705 RR Roosendaal – The Netherlands  
[www.intexcorp.com](http://www.intexcorp.com)

## SPIS TREŚCI

<b>OSTRZEŻENIA.....</b>	<b>3</b>
<b>OPIS CZĘŚCI.....</b>	<b>4-5</b>
<b>MONTAŻ.....</b>	<b>6-15</b>
<b>WŁAŚCIWOŚCI PRODUKTU.....</b>	<b>8</b>
<b>OBSŁUGA.....</b>	<b>16-20</b>
<b>WYŚWIETLACZ LED.....</b>	<b>21</b>
<b>INFORMACJE O ZASTOSOWANIU SOLI I WODY.....</b>	<b>22</b>
<b>TABELA ZESTAWIENIA ILOŚCI SOLI W BASENACH INTEX.....</b>	<b>23</b>
<b>TABELA ZESTAWIENIA KWASU CYJANUROWEGO.....</b>	<b>24</b>
<b>TABELA CZASU DZIAŁANIA.....</b>	<b>25</b>
<b>TABELA ZESTAWIENIA ILOŚCI SOLI W BASENACH INNEJ FIRMY .....</b>	<b>26</b>
<b>TABELA ZESTAWIENIA KWASU CYJANUROWEGO DLA BASENÓW INNEJ FIRMY.....</b>	<b>26</b>
<b>TABELA CZASU DZIAŁANIA DLA BASENÓW INNEJ FIRMY.....</b>	<b>26</b>
<b>KONSERWACJA.....</b>	<b>27-31</b>
<b>PRZECHOWYWANIE.....</b>	<b>31</b>
<b>MOŻLIWE PROBLEMY.....</b>	<b>32-33</b>
<b>PROBLEMY W UŻYTKOWANIU .....</b>	<b>34</b>
<b>OGÓLNE ZASADY BEZPIECZEŃSTWA.....</b>	<b>34</b>
<b>GWARANCJA.....</b>	<b>35</b>

## ZASADY BEZPIECZEŃSTWA

Podczas instalowania i używania sprzętu elektrycznego, powinny być zachowane poniższe środki ostrożności.

### PRZECZYTAJ I POSTĘPUJ ZGODNIE ZE WSZYSTKIMI WSKAZÓWKAMI

#### OSTRZEŻENIE

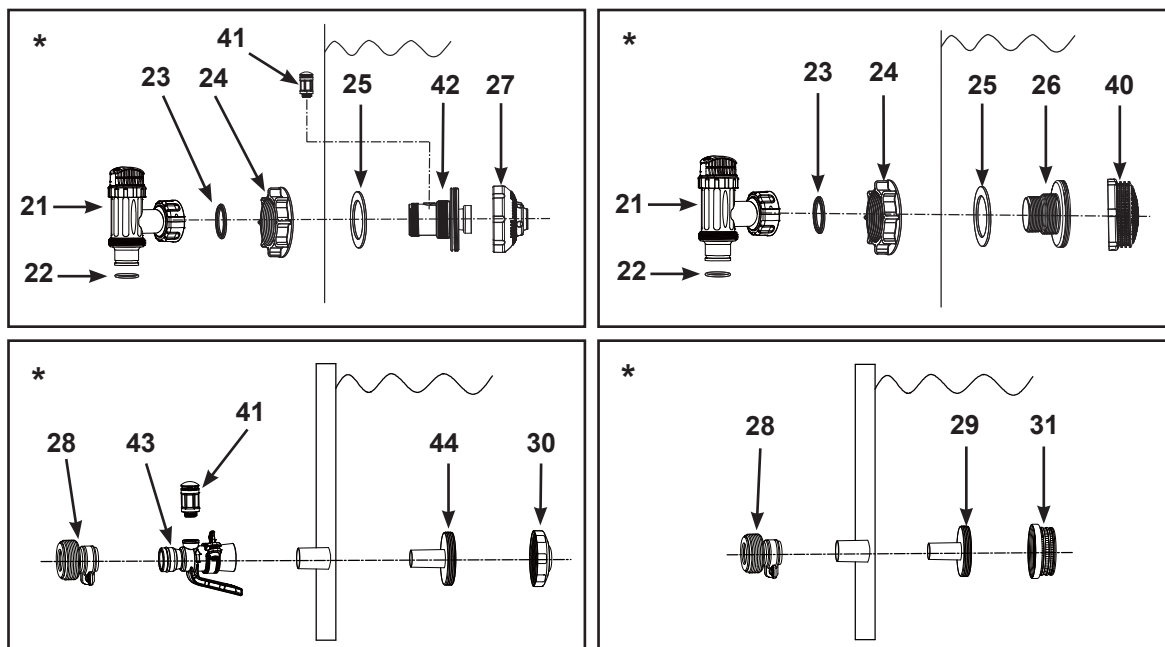
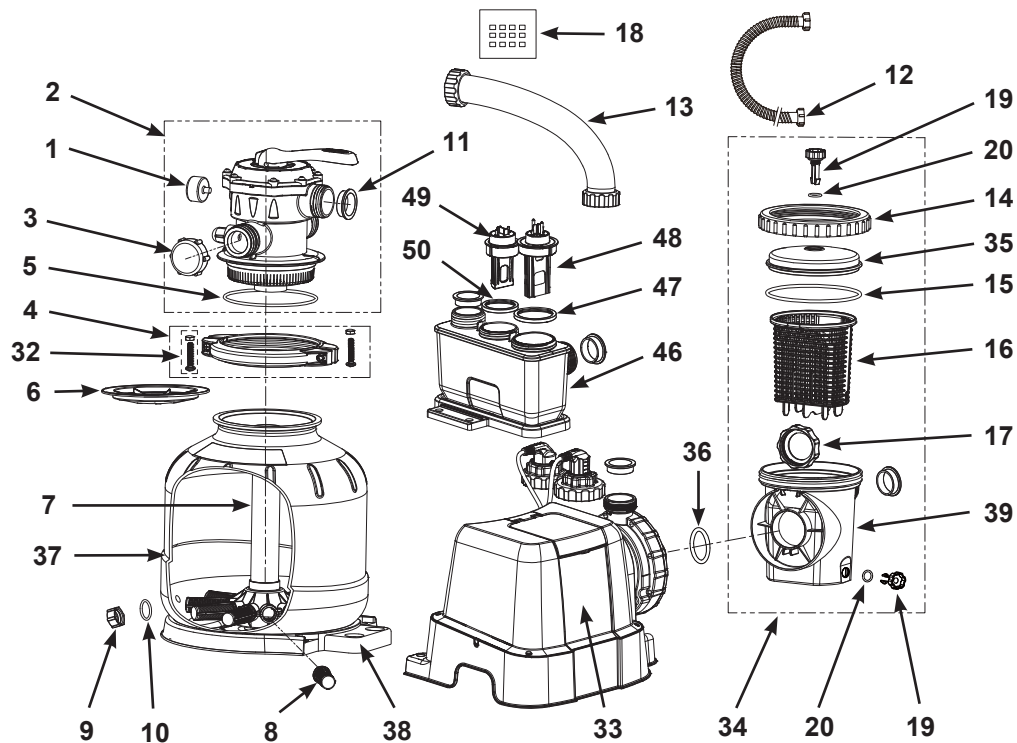
- Nie pozwalaj dzieciom używać pompy filtrującej jeśli nie są pod ciągłym nadzorem dorosłych.
- Dzieci muszą znajdować się w bezpiecznej odległości od produktu i przewodów zasilających.
- Dzieci nie powinny bawić się urządzeniem. Czyszczenie i użytkowanie nie powinno być wykonywane przez dzieci bez nadzoru.
- To urządzenie może być używane przez dzieci w wieku od 8 lat i powyżej i osoby o ograniczonej sprawności fizycznej, sensorycznej czy umysłowej lub z brakiem wiedzy i doświadczenia, jeżeli są one pod nadzorem lub otrzymają instrukcję użytkowania urządzenia w sposób bezpieczny i zrozumieją możliwe zagrożenia.
- Montaż i demontaż tylko przez osoby dorosłe.
- Aby uniknąć ryzyka porażenia prądem należy pompę filtrującą podłączyć do gniazdka sieciowego z podłączonym wyłącznikiem różnicowym. Skontaktuj się z wykwalifikowanym elektrykiem, jeśli nie jesteś w stanie określić czy gniazdo sieciowe jest zabezpieczone wyłącznikiem różnicowym. Skorzystaj z usług wykwalifikowanego elektryka w celu zainstalowania wyłącznika różnicowego, którego maksymalne natężenie wynosi 30 mA.
- Zawsze należy odłączać produkt, gdy jest on czyszczony, naprawiany itp.
- Po zainstalowaniu produktu należy mieć dostęp do wtyczki.
- Nie należy zakopywać przewodu elektrycznego. Umieść przewód w miejscu gdzie nie zostanie uszkodzony przez maszynę do strzyżenia trawy, nożyce do żywopłotu czy inny sprzęt ogrodniczy.
- Jeżeli przewód zasilający jest zniszczony to musi być wymieniony przez producenta, pracownika serwisu lub wykwalifikowaną osobę aby uniknąć ryzyka.
- Aby zredukować ryzyko wstrząsu elektrycznego nie używaj przedłużaczy elektrycznych, wyłączników czasowych i zmienników prądu w celu podłączenia pompy do źródła prądu. Zawsze zapewnij odpowiednie dojsie go gniazdka.
- Nie włączaj lub wyłączaj z gniazdka tego produktu stojąc w wodzie lub gdy ręce są mokre.
- Wtyczka od przewodu pompy powinna znajdować się co najmniej 3,5 metra od basenu.
- Ustaw produkt z dala od basenu, aby dzieci nie mogły się po nim wspiąć i wejść do basenu.
- Pompa filtrująca nie może być włączona podczas korzystania z basenu.
- Pompa służy do pracy wyłącznie z basenami rozkładanymi. Nie można jej używać do filtrowania wody w basenach stałych.
- Aby zredukować ryzyko niebezpieczeństwa nigdy nie wchodzić do basenu jeżeli części sitka zasysającego są poluzowane, złamane, zniszczone lub zaginęły. Należy natychmiast wymienić poluzowane, złamane, zniszczone lub zaginione części.
- Nie baw się i nie pływaj w pobliżu sprzętu zasysającego. Twoje ciało lub włosy mogą zostać uwięzione, co może spowodować trwałe obrażenia lub utonięcie.
- W celu uniknięcia zniszczenia sprzętu i ryzyka obrażeń zawsze wyłączaj pompę zanim zmienisz położenie zaworu filtra.
- Używając pompy pamiętaj, żeby nie przekraczać maksymalnego ciśnienia roboczego podanego na zbiorniku filtra.
- Niebezpieczne ciśnienie. Niewłaściwy montaż pokrywy zaworu zbiornika może spowodować gwałtowne zdmuchnięcie pokrywy zaworu i doprowadzić do poważnych obrażeń, uszkodzenia mienia lub śmierci.
- Pompa służy wyłącznie do użytku dla celów wskazanych w niniejszej instrukcji.

**NIESTOSOWANIE SIĘ DO POWYŻSZYCH ZASAD MOŻE DOPROWADZIĆ DO POWAŻNYCH OBRAŻEŃ CIAŁA, A W SKRAJNYCH PRZYPADKACH NAWET DO ŚMIERCI.**

Zawsze stosuj się do powyższych zasad i kieruj się zdrowym rozsądkiem kiedy korzystasz z zabawy w wodzie. W przeciwnym wypadku może dojść do zniszczenia posesji, porażenia prądem lub innych poważnych uszkodzeń ciała, a w skrajnych przypadkach nawet śmierci.

## OPIS CZĘŚCI

Poświęć kilka minut na sprawdzenie zawartości zestawu zanim rozpoczniesz montaż.



" \* ": Jeśli pompa nie została zakupiona jako część zestawu basenowego, części te nie należą do zestawu. W razie potrzeby, aby zamówić owe części, należy się skontaktować z naszymi autoryzowanymi punktami serwisowymi.

**UWAGA:** Rysunki mają charakter poglądowy, mogą się różnić od aktualnej wersji produktu. Nie zachowano skali.

# ZACHOWAJ NINIEJSZĄ INSTRUKCJĘ

Strona 4

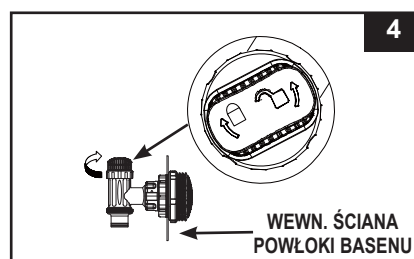
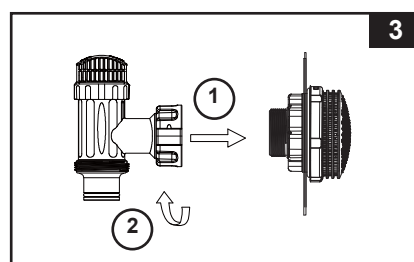
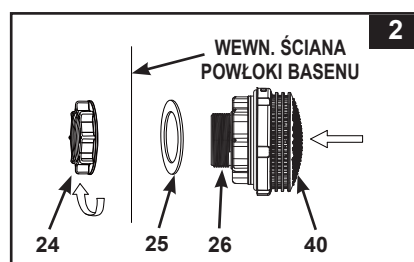
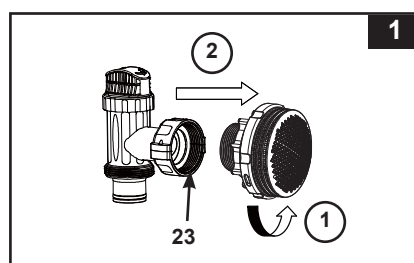
NUMER	OPIS	ILOŚĆ	NUMER CZĘŚCI ZAMIENNEJ	
			ECO20220-2/ECO20230-2	ECO15220-2/ECO15230-2
1	CIŚNIENIOMIERZ	1	11224	11411
2	ZAWÓR 6-STOPNIOWY	1	11496	11378
3	POKRYWA WYLOTU ODPLYWOWEGO	1	11131	11131
4	ZACISK	1	11380	11380
5	USZCZELKA POKRYWY OBUDOWY	1	11379	11379
6	OSŁONA	1	11382	11382
7	RDZEŃ RURY CENTRALNEJ	1	11814	11813
8	BOCZNY	12	11384	11384
9	NAKRĘTKA ZAWORU ODPLYWOWEGO	1	11456	11456
10	USZCZELKA ZAWORU ODPLYWOWEGO	1	11385	11385
11	USZCZELKA WĘŻA ŁĄCZĄCEGO	7	11228	11228
12	WAŻ Z NAKRĘTKAMI	2	11010	11010
13	WAŻ ŁĄCZĄCY FILTRA PIASKOWEGO	2	11535	11388
14	NAKRĘTKA OBUDOWY	1	11479	11822
15	USZCZELKA POKRYWY OBUDOWY	1	11232	11824
16	KOSZYK	1	11260	11821
17	ZAKRĘTKA OBUDOWY	1	11261	11261
18	PASKI TESTOWE	1	19635	19635
19	ZAWÓR POWIETRZA	2	10460	10460
20	USZCZELKA ZAWORU	2	10264	10264
21*	ZAWÓR TŁOKA	2	10747	10747
22*	USZCZELKA WĘŻA	2	10262	10262
23*	USZCZELKA ZAWORU SITKA	2	10745	10745
24*	NAKRĘTKA SITKA	2	10256	10256
25*	PŁASKA USZCZELKA	2	10255	10255
26*	NAGWINTOWANE ZŁĄCZE	1	10744	10744
27*	REGULOWANA DYSZA STRUMIENIOWA WLOTU DO BASENU	1	12369	12369
28*	ŁĄCZNIK B	2	10722	10722
29*	ŁĄCZNIK SITKA	1	11070	11070
30*	DYSZA STRUMIENIOWA W LOTU DO BASENU	1	12364	12364
31*	SITKO	1	12197	12197
32	ŚRUBKA	2	11381	11381
33	SILNIK POMPY	1	12868	12866
34	MONTAŻ CZĘŚCI PRZEDFILTRACYJNEJ SILNIKA	1	11371	11826
35	POKRYWA OBUDOWY	1	11480	11823
36	USZCZELKA WLOTOWA SILNIKA POMPY PIASKOWEJ	2	11457	11457
37	POMPA PIASKOWA I ZBIORNIK	1	12714	12713
38	POMPA PIASKOWA I PODSTAWA ZBIORNIKA	1	12870	12869
39	OPAKOWANIE FILTRA	1	12099	12100
40*	SITKO	1	12198	12198
41*	ZAWÓR STRUMIENIA POWIETRZA	1	12363	12363
42*	GWINTOWANA ŁĄCZÓWKA WLOTU POWIETRZA	1	12372	12371
43*	ADAPTER WLOTU POWIETRZA DO BASENU	1	12368	12368
44*	ŁĄCZÓWKA FILTRA SIATKOWEGO NA WLOCIE	1	12365	12365
45*	ZAKRĘTKA ZAWORU STRUMIENIA POWIETRZA (NIE WYKAZANO)	1	12373	12373
46	OBUDOWA ELEKTROLIZERA	1	12864	12864
47	USZCZELKA NA TYTANOWYCH PŁYTKACH	1	12871	12871
48	TYTANOWE ELEKTRODY	1	12873	12872
49	E.C.O. ELEKTRODY	1	12875	12874
50	O-RING ELEKTRODY E.C.O.	1	12876	12876

" \* ": Jeśli pompa nie została zakupiona jako część zestawu basenowego, części te nie należą do zestawu. W razie potrzeby, aby zamówić owe części, należy się skontaktować z naszymi autoryzowanymi punktami serwisowymi. Zamawiając części upewnij się, że podałeś numer modelu i numer części.

## INSTRUKCJA INSTALACJI: SITKO I ZAWÓR TŁOKA (w opcji)

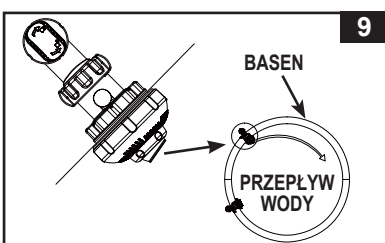
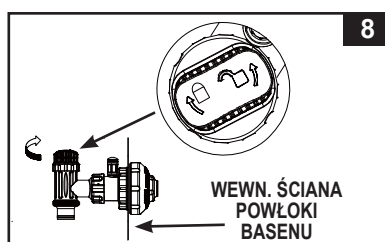
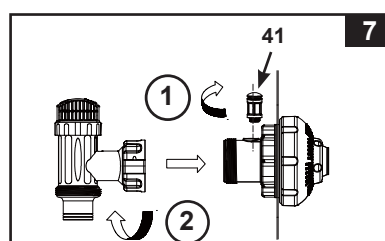
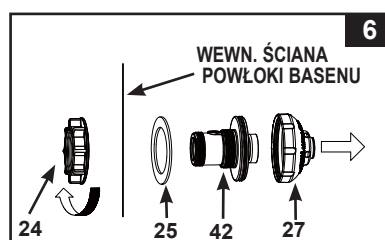
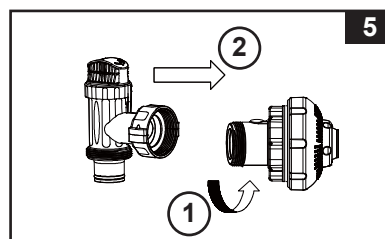
Siatka na sitku zapobiega zaklinowaniu się dużych obiektów bądź zniszczeniu pompy filtrującej, natomiast zawór tłoka zapobiega dostaniu się wody do pompy filtrującej podczas wyjmowania wkładu lub jego czyszczeniu. Zainstaluj sitko i zawór tłoka zanim napompujesz ring basenu. Numery części w dalszej części instrukcji odpowiadają tym zawartym w dziale „lista części” tej instrukcji. W celu zainstalowania postępuj w następujący sposób:

1. Przeciwnie do ruchu wskazówek zegara odkręć złączkę zaworu tłoka z nagwintowanego złącza **(26)** patrz rys. 1. Zwróć uwagę aby nie zgubić gumowej uszczelki **(23)**. Połóż nakrętkę na ziemi w bezpiecznym miejscu.
2. Przeciwnie do ruchu wskazówek zegara odkręć nakrętkę sitka **(24)** z nagwintowanego złącza **(26)**. Zostaw płaską uszczelkę **(25)** na złączu **(26)**.
3. Zainstaluj sitko i zawór w dolnej pozycji przy wylocie basenu oznaczonym „+”. W basenie zamontuj złącze **(26)** wraz uszczelką tak, aby złącze znajdowało się naprzeciw wnętrza basenu.
4. Przed montażem nasmaruj gwint wazeliną. Płaską stroną nakrętki sitka **(24)** skierowaną w stronę basenu nakręć zgodnie z ruchem wskazówek zegara z powrotem na nagwintowane złącze **(26)** patrz rys. 2.
5. Zaciśnij palcem nakrętkę **(24)** na nagwintowanym złączu **(26)**.
6. Chwyć zawór sitka. Upewnij się, że uszczelka **(23)** jest na miejscu.
7. Zgodnie z ruchem wskazówek zegara zakręć złączkę zaworu tłoka z powrotem na nagwintowane złącze **(26)** patrz rys. 3.
8. Zgodnie z ruchem wskazówek zegara przekręć uchwyt zaworu tłoka do położenia zamkniętego. Upewnij się, że zawór tłoka jest zamknięty. Pozwoli to uniknąć wypływania wody podczas napełniania basenu. Patrz rys. 4.



## INSTRUKCJA INSTALACJI: DYSZA I ZAWÓR TŁOKA (w opcji)

- Odkręcić zespół zaworu nurnikowego w lewo (przeciwnie do kierunku ruchu wskazówek zegara) z łączówki gwintowanej wlotu powietrza (42). **Patrz rys. 5.** Zwróć uwagę aby nie zgubić gumowej uszczelki (23). Połóż nakrętkę na ziemi w bezpiecznym miejscu.
- Odkręcić w lewo (przeciwnie do kierunku ruchu wskazówek zegara) nakrętkę filtra siatkowego (24) z łączówki gwintowanej wlotu powietrza (42). Zostaw płaską uszczelkę (25) na złączu (42).
- Zainstaluj dyszę i zawór w górnej pozycji przy wlocie basenu. Od wewnętrznej strony wykładziny basenowej włożyć zespół dyszy (27 & 42) do jednego z naciętych otworów; na łączówce powinno zostać podkładka, która będzie przylegać do wewnętrznej strony wykładziny basenowej.
- Przed montażem nasmaruj gwint wazeliną. Następnie, płaską stroną nakrętki filtra siatkowego (24) zwróconą do ściany zewnętrznej wykładziny, wkręcić w prawo (zgodnie z kierunkiem ruchu wskazówek zegara) nakrętkę filtra siatkowego (24) z powrotem na łączówkę gwintowaną wlotu powietrza (42). **Patrz rys. 6.**
- Dokręcić palcami regulowaną dyszę strumieniową wlotu do basenu (27) i nakrętkę filtra siatkowego (24) na łączówkę gwintowaną wlotu powietrza (42).
- Chwyć zawór sitka. Upewnij się, że uszczelka (23) jest na miejscu.
- Wkręcić zawór strumienia powietrza (41) na łączówkę gwintowaną wlotu powietrza (42). **UWAGA:** Dopilnować, aby zawór próżniowy był dobrze dokręcony i skierowany do góry. Odkręcić zespół zaworu nurnikowego w prawo (przeciwnie do kierunku ruchu wskazówek zegara) z powrotem na łączówkę gwintowaną wlotu powietrza (42). **Patrz rys. 7.**
- Zgodnie z ruchem wskazówek zegara przekręcić uchwyt zaworu tłoka do położenia zamkniętego. Upewnij się, że zawór tłoka jest zamknięty. Pozwoli to uniknąć wypływania wody podczas napełniania basenu. **Patrz rys. 8.**
- Nakieruj dyszę tak, aby cyrkulacja wody była jak najlepsza. **Patrz rys. 9.**
- Basen jest gotowy do napełnienia wodą. Sprawdź instrukcję do basenu.



## WŁAŚCIWOŚCI PRODUKTU

Filtr piaskowy usuwa zawieszane cząsteczki ale nie odkaża basenu. Chemia basenowa to wyspecjalizowana dziedzina i powinieneś skonsultować się z lokalnym specjalistą w zakresie serwisowania basenów aby uzyskać szczegółowe informacje.

Model:	ECO20220-2/ECO20230-2	ECO15220-2/ECO15230-2
Napięcie:	220-240 V AC	220-240 V AC
Moc:	520 W	300 W
Optymalny poziom soli:	3000 ppm (części na milion)	3000 ppm
Maksymalny wynik czyszczenia/godzina:	11 gramy na godzinę	7 gramy na godzinę
E.C.O. komórka wyjścia prądu:	800mA	500mA
Maksymalne ciśnienie robocze:	2 bar (30 psi)	2 bar (30 psi)
Efektywny obszar filtracyjny:	0.13 m <sup>2</sup> (1.44 ft <sup>2</sup> )	0.1 m <sup>2</sup> (1.07 ft <sup>2</sup> )
Pompy filtrującej przepływ wody:	10.0 m <sup>3</sup> /godzina	7.9 m <sup>3</sup> /godzina
Polecana ilość środka filtrującego:	Nr. 20 piasek krzemionkowy 55 Kg lub piasek szklarski 38 Kg.	Nr. 20 piasek krzemionkowy 35 Kg lub piasek szklarski 25 Kg.
Polecane środki filtracyjne (nie zawarty):	Nr. 20 piasek krzemionkowy lub piasek szklarski. Rozmiar cząsteczki od 0.45 do 0.85 mm. Współczynnik ujednoczenia mniej niż 1.75.	
Gwarancja:	patrz rozdział „warunki gwarancji”	

## MONTAŻ

### WYMAGANE NARZĘDZIA: Śrubokręt

#### Lokalizacja i osadzenie pompy:

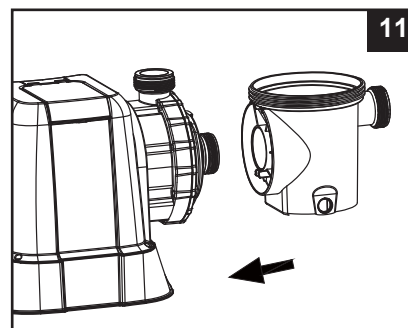
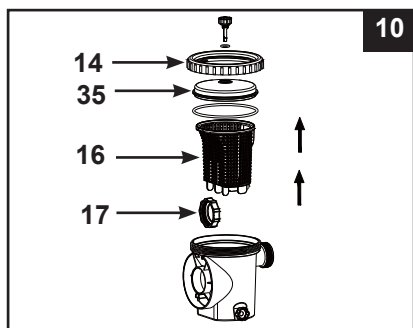
- System musi być zainstalowany na równej płaszczyźnie i wolnym od wibracji podłożu.
- Zapewnij lokalizację, która będzie chroniła przed wietrzeniem, wilgocią, powodzią i mrozem.
- Zapewnij odpowiedni dostęp, przestrzeń i oświetlenie niezbędne dla rutynowej konserwacji.
- Silnik pompy wymaga swobodnej cyrkulacji powietrza w celu chłodzenia. Nie instalować pompy w miejscach wilgotnych i niewentylowanych.

Zaleca się, aby dwie lub więcej osób instalowało ten produkt.

Sprzęt przeznaczony jest wyłącznie do użytkowania w domu.

#### Montaż części przed filtracyjnej silnika:

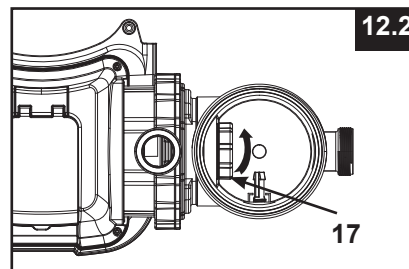
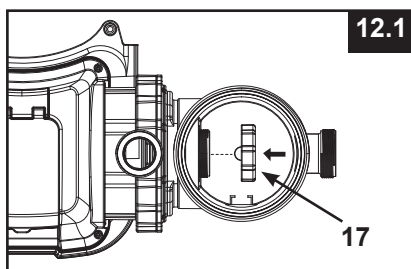
1. Wyjmij ostrożnie filtr piaskowy i jego akcesoria z opakowania i sprawdź czy nie mają widocznych uszkodzeń.
2. W kierunku przeciwnym do ruchu wskazówek zegara odkręć pokrywę obudowy (35). Wyjmij koszyk (16) i zakrętkę obudowy (17). Patrz rys. 10.
3. Połącz opakowanie filtra z wlotem dopływu wody silnika. Wyrównaj złącze w opakowaniu filtra z wlotem dopływu wody silnika. Patrz rys. 11.



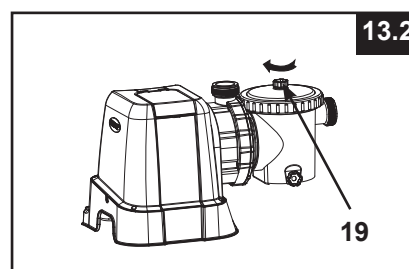
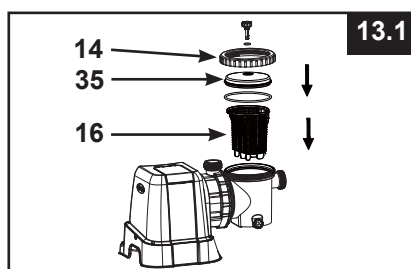


## MONTAŻ (ciąg dalszy)

4. W kierunku zgodnym z ruchem wskazówek zegara nakręć zakrętkę obudowy (17) na wlot dopływu wody silnika. **Patrz rys. 12.1 i 12.2.**



5. Umieść koszyk (16) i pokrywę obudowy (35) z powrotem w obudowie filtra. **Patrz rys. 13.1 i 13.2.**



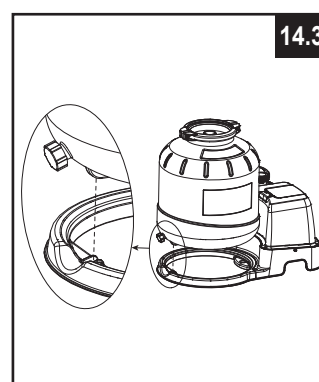
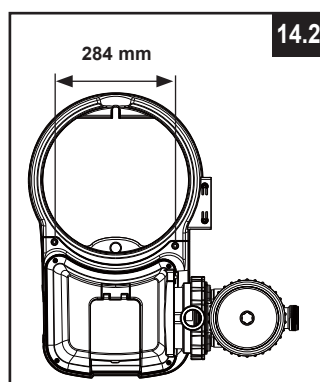
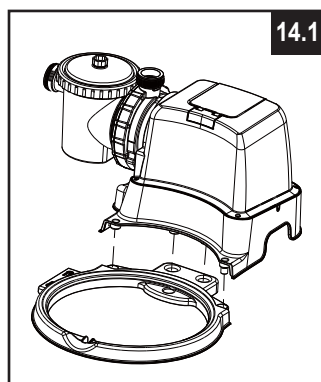
### Instalowanie zbiornika z piaskiem:

1. Umieść podstawę zbiornika w wybranym miejscu.
2. Umieść zbiornik na podstawie (**patrz rys. 14.1**).
3. Połącz silnik z podstawą zbiornika (**patrz rys. 14.2**). **UWAGA:** Upewnij się, że otwór dla węża wlotowego jest skierowany w stronę basenu.

**WAŻNE:** Niektóre kraje, zwłaszcza członkowie Wspólnoty Europejskiej wymagają, by produkt był zabezpieczony i ustawiony na ziemi lub przymocowany do podstawy stałej w pozycji stojącej. Sprawdź lokalne przepisy i upewnij się czy nie ma szczególnych wymagań co do pomp filtrujących do basenów ogrodowych. Jeśli tak to możesz zamontować urządzenie na stałej podstawie przy pomocy 2 otworów znajdujących się w podstawie. Patrz rys. 14.3.

Produkt może być zainstalowany na podstawie cementowej lub na drewnianej konstrukcji w celu zabezpieczenia przed przewróceniem.

- Otwory montażowe mają średnicę 6,4 mm i są oddalone od siebie o 284 mm.
- Użyj 2 śrub o maksymalnej średnicy 6,4 mm.



## MONTAŻ (ciąg dalszy)

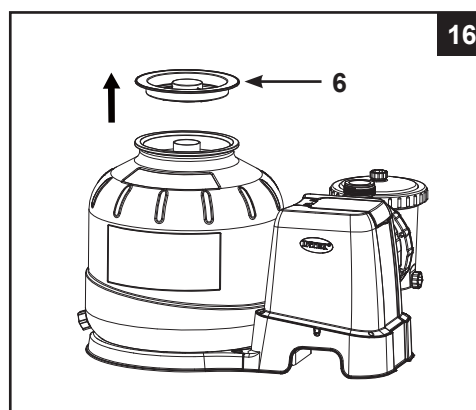
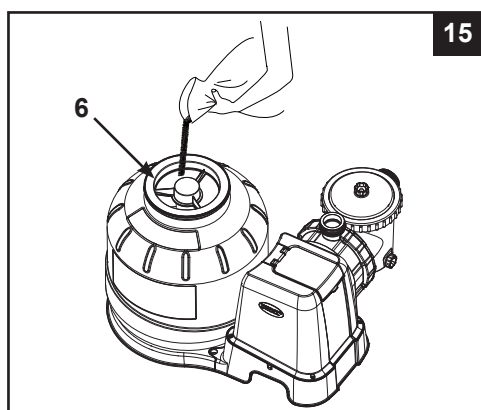
### Napełnianie piaskiem:

**WAŻNE:** Użyj nr. 20 piasek krzemionkowy lub piasek szklarski o rozmiarze cząsteczek od 0.45 do 0.85 mm. Współczynnik ujednoczenia mniej niż 1.75.

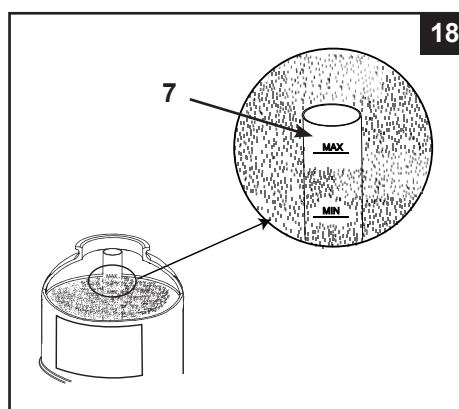
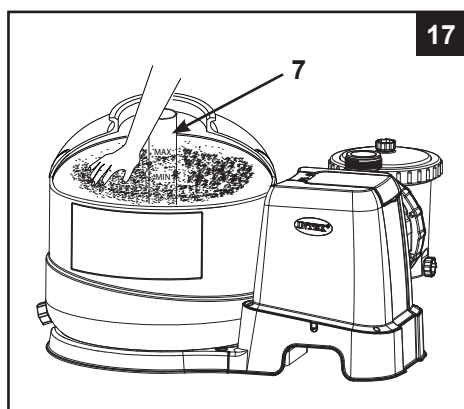
Używaj wyłącznie środków filtracyjnych wskazanych przez producenta.

**UWAGA:** Zanim napełnisz zbiornik piaskiem upewnij si, e rura rodkowa jest dobrze przytwierdzona do dna zbiornika i e centralna rura jest na samym rodku zbiornika.

1. Umie osłon nad rur centraln. Wsyp powoli piasek do zbiornika (patrz rys. 15).
2. Napełnij zbiornik do około połowy i usu osłon (patrz rys. 16).



3. Równomiernie rozprawd piasek w zbiorniku i dolej troch wody aby zapobiec wstrząsom przy wsypywaniu pozostałego piasku. To zapobiegnie wstrz som rdzenia rury (7) (patrz rys. 17). Umie powrotem osłon na zbiorniku i kontynuuj wsypywanie piasku.
4. Napełnij zbiornik piaskiem tak aby był na wysokości pomiędzy wskaźnikiem "MAX" i "MIN" zaznaczonym na rurze środkowej (patrz rys. 18).



5. Usu osłon (patrz rys. 16). Wyrównaj powierzchnię piasku ręką (patrz rys. 17).
6. Usuń cały piasek z górnej krawędzi zbiornika.

## MONTAŻ (ciąg dalszy)

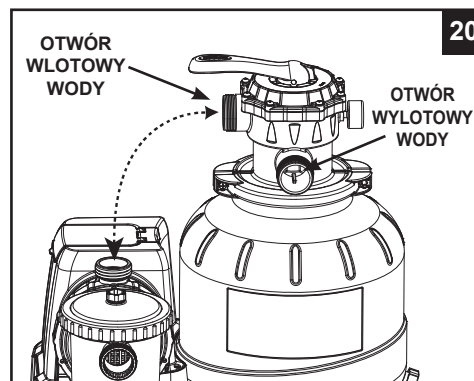
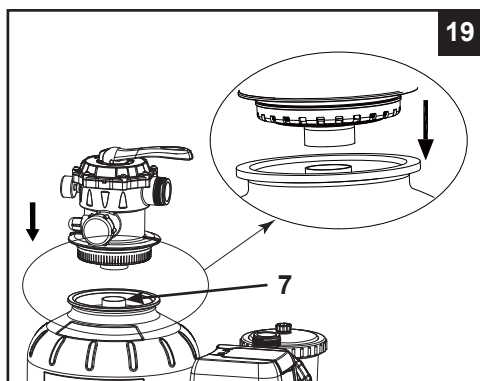
### ⚠ OSTRZEŻENIE

Nieprawidłowy montaż zaworu zbiornika i śruby może doprowadzić do gwałtownego oderwania się zaworu i śruby, co może spowodować poważne obrażenia, zniszczenia lub śmierć.

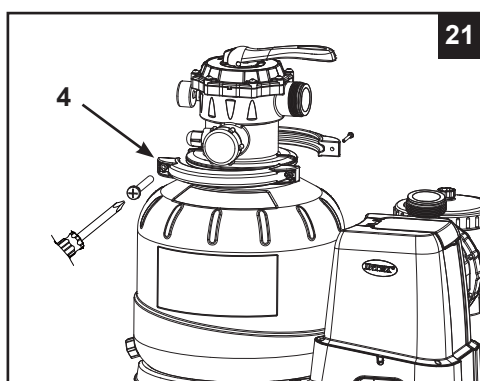
#### Montaż 6-stopniowego zaworu:

1. Obni aj powoli 6-stopniowy zawór nad zbiornikiem i upewnij si, e rura zaworu jest dobrze dopasowana do górnej cz ci rdzenia rury centralnej (**patrz rys. 19**).

**WAŻNE:** Są trzy otwory łączące do węża na 6-stopniowym zaworze, upewnij się, że otwór wylotowy (z filtra do basenu) na zaworze jest skierowany w stronę basenu, a otwór wlotowy (od silnika do zaworu) jest wyrównany z otworem wylotowym silnika (**patrz rys. 20**).



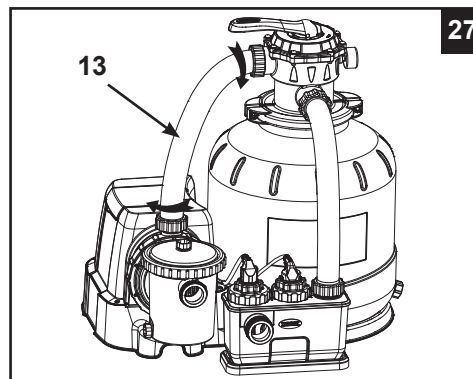
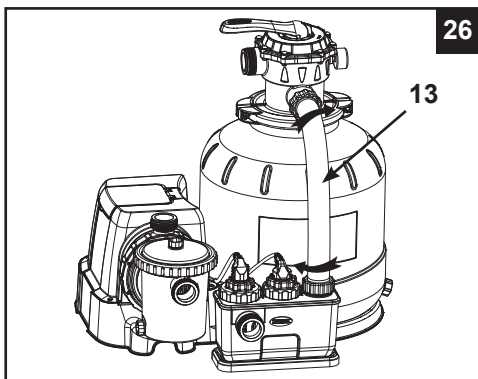
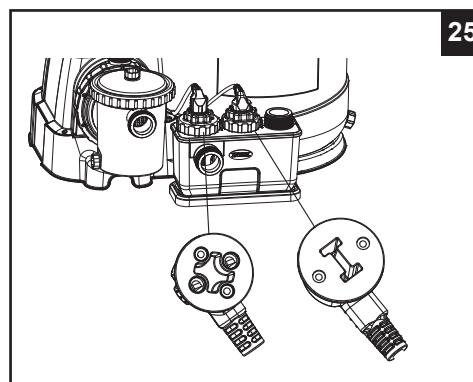
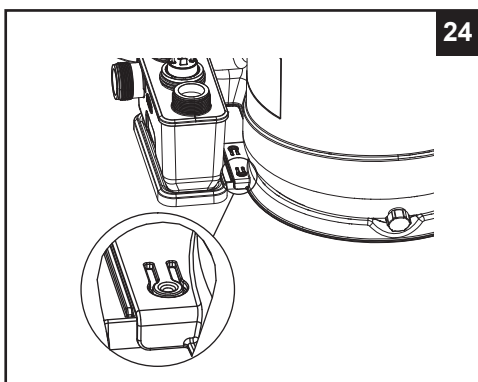
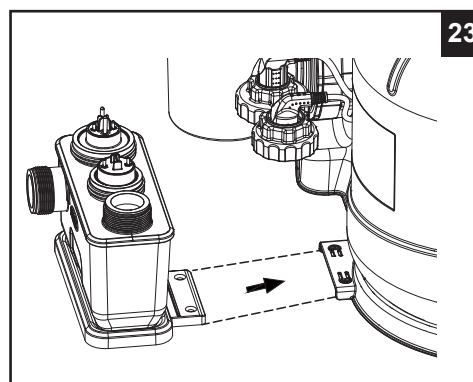
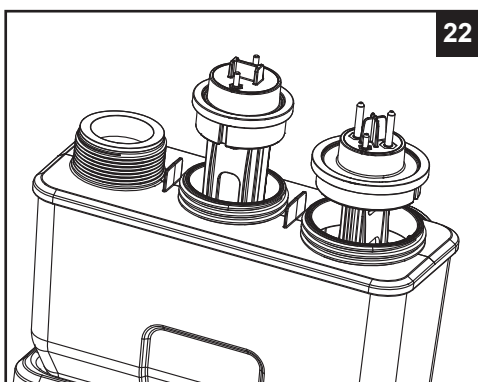
2. Usu zacisk klamry i zainstaluj klamr dokoła kryzy zaworu, nast pnie włóż zacisk wykorzystuj c rubokr t (nie zawarty) aby go docisn. **Patrz rys. 21.**



## MONTAŻ (ciąg dalszy)

### Instalowanie obudowy ogniwa:

1. Dopasuj rowek na elektrodach do wybruszeń połączeniowych w otworach w obudowie ogniwa. Włóż elektrody w odpowiednie otwory. **Patrz rys. 22.**
2. Zamocuj obudowę ogniwa (46) do podstawy zbiornika. **Patrz rys. 23 i 24.**
3. Podłącz wtyczki przewodów elektrod do odpowiednich elektrod (48 i 49), dokręć ręką kołnierze wtyczek i kołnierze obudowy elektrod ogniwa. **Patrz rys. 25.**
4. Umieść o-ring (11) w kształcie litery L na połączeniu wejścia obudowy ogniwa i wyjścia zaworu 6-drożnego. Ruchem zgodnym z kierunkiem ruchu wskazówek zegara połącz wąż filtra piaskowego (13) między wejściem obudowy ogniwa a łączówką wyjścia zaworu 6-drożnego. **Patrz rys. 26.**
5. Umieść uszczelkę węża łączącego (11) na otworze wlotowym zaworu i na otworze wylotowym silnika pompy. Zgodnie z ruchem wskazówek zegara podłącz wąż łączący filtra piaskowego (13) pomiędzy otworem wylotowym silnika i otworem wylotowym zaworu. **Patrz rys. 27.**



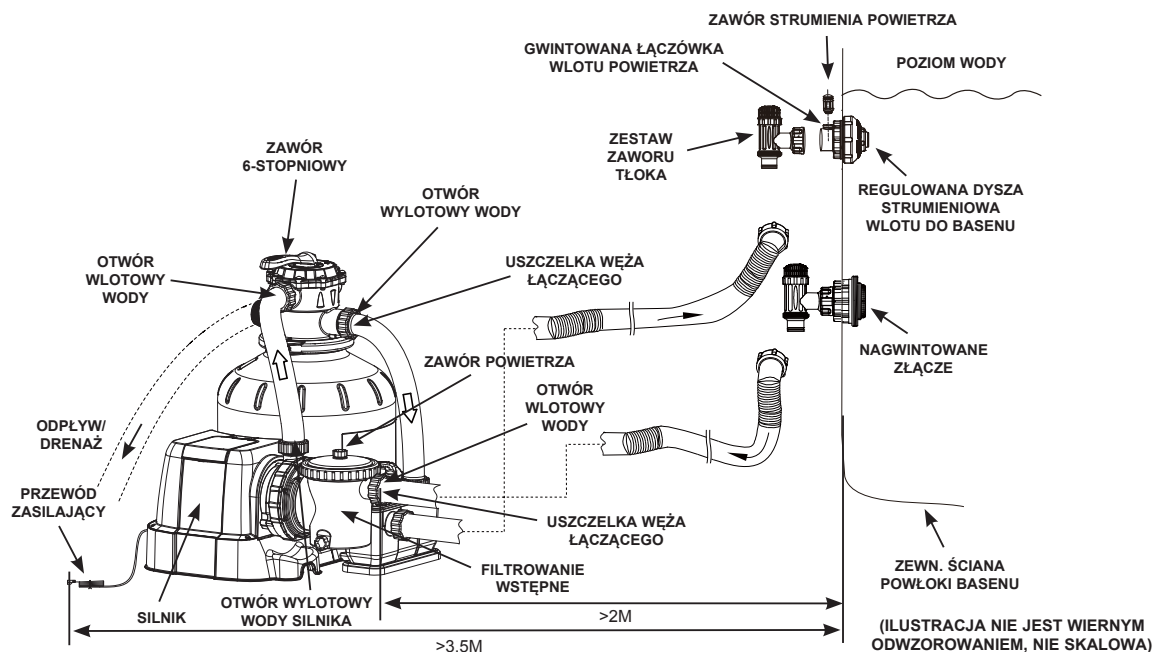
## PODŁĄCZENIE WĘŻA PIASKOWEJ POMPY FILTRUJĄCEJ

### ⚠ OSTRZEŻENIE

- Trzymaj pompę filtrującą w odległości co najmniej 2 metrów od basenu.
- Wtyczka od przewodu pompy powinna znajdować się co najmniej 3,5 metra od basenu.
- Umieść pompę tak, aby zapobiec wspinaniu się dzieci na produkt i wchodzeniu do basenu.

#### 6 – stopniowy zawór posiada trzy otwory przelotowe węża.

1. Podłącz jedną końcówkę węża (12) do otworu wlotowego filtra a drugą końcówkę węża do dolnego zaworu tłoka z sitkiem. Upewnij się, że nakrętki węża są dobrze zaciśnięte.
2. Podłącz drugi wąż (12) między wyjściem obudowy (46) a górnym zaworem nurnikowym za pomocą dyszy wejściowej. Upewnij się, że nakrętki węża są dobrze zaciśnięte.
3. Trzeci otwór łączący węża (wylot na ścieki/odpady) na 6 – stopniowym zaworze powinien być skierowany do odpowiedniego zbiornika na odpady używając węża lub rury (nie znajduje się w zestawie). Usuń nakrętkę zaworu odpływowego przed podłączeniem takiej rury.
4. Piaskowa pompa filtrująca jest teraz gotowa aby filtrować wodę z basenu.



Zgodnie z Międzynarodowym Standardem, IEC 60364-7-702, na temat elektrycznej instalacji przy basenie następujące odległości muszą być zachowane:

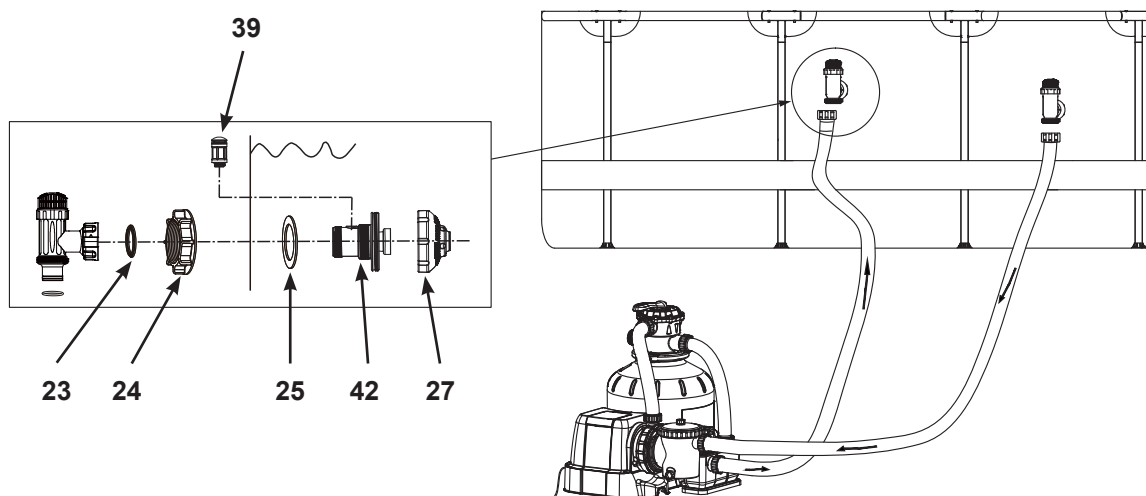
- Pompa filtrująca musi znajdować ponad 2 m od ścian basenu.
- Wtyczka przewodu zasilającego do 220-240 V źródła energii elektrycznej pompy filtrującej musi być umieszczona więcej niż 3,5 m od ścian basenu.

Sprawdź z lokalnymi władzami, aby ustalić odpowiedni standard i wymagania dla "instalacji elektrycznej basenów i wyposażenia". Poniższa tabela stanowi jedynie punkt odniesienia:

Państwo/Region	Numer Standardu
Międzynarodowy	IEC 60364-7-702
Francja	NF C 15-100-7-702
Niemcy	DIN VDE 0100-702
Holandia	NEN 1010-702

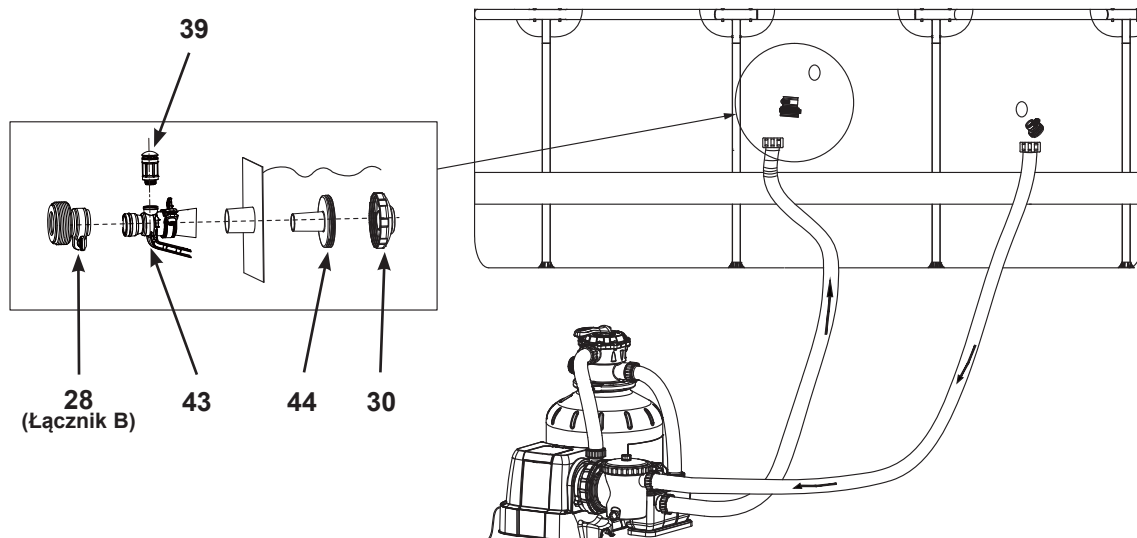
## PODŁĄCZENIE WĘŻA PIASKOWEJ POMPY FILTRUJĄCEJ (ciąg dalszy)

Dla basenów INTEX z węzami 38 mm:



Dla basenów INTEX z węzami 32 mm:

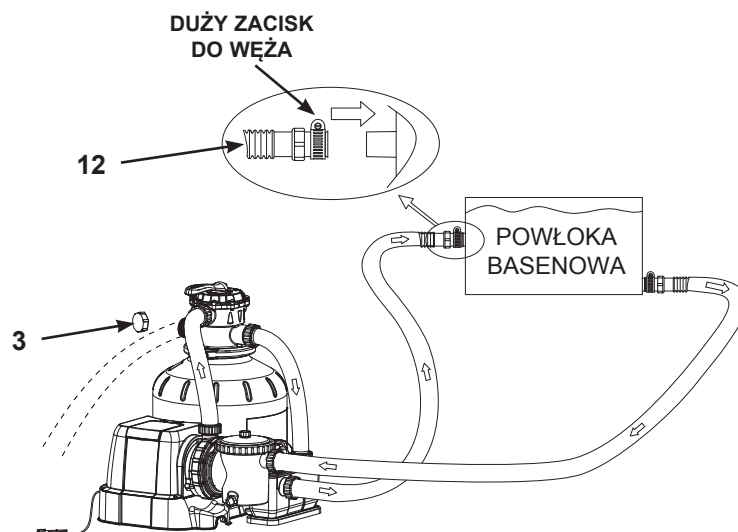
Upewnij się, że zawór strumienia powietrza (41) jest mocno dokręcony na adapterze wlotu powietrza do basenu (43) i skierowany w górę.



## PODŁĄCZENIE WĘŻA PIASKOWEJ POMPY FILTRUJĄCEJ (ciąg dalszy)

### Dla basenów innej firmy:

Podłącz wąż (12) do otworu łączącego dużą klamrą zaciskową. Dobrze zaciśnij.



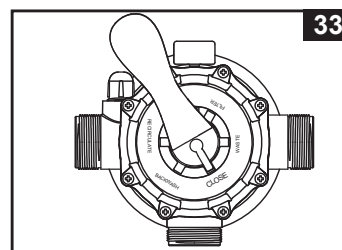
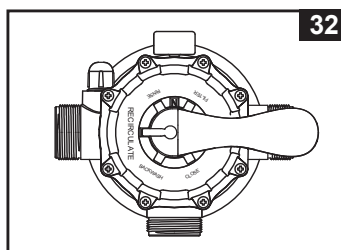
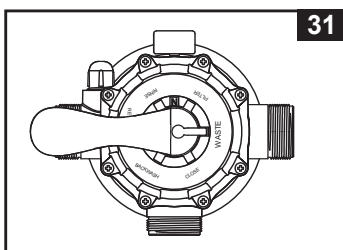
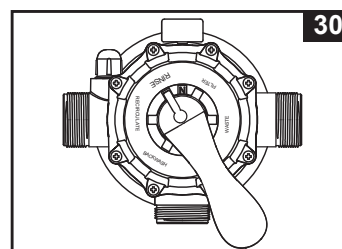
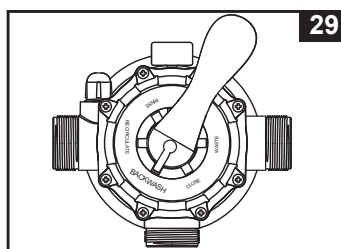
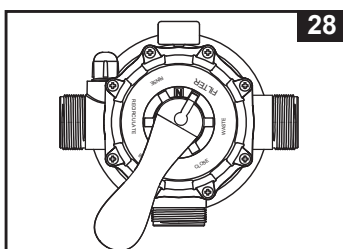
## INSTRUKCJA OBSŁUGI

### ⚠ OSTRZEŻENIE

- Aby uniknąć ryzyka porażania prądem należy pompę filtrującą podłączyć do gniazdka sieciowego z podłączonym wyłącznikiem różnicowym. Skontaktuj się z wykwalifikowanym elektrykiem, jeśli nie jesteś w stanie określić czy gniazdo sieciowe jest zabezpieczone wyłącznikiem różnicowym. Skorzystaj z usług wykwalifikowanego elektryka w celu zainstalowania wyłącznika różnicowego, którego maksymalne natężenie wynosi 30 mA.
- Aby zredukować ryzyko wstrząsu elektrycznego nie używaj przedłużaczy elektrycznych, wyłączników czasowych i zmienników prądu w celu podłączenia pompy do źródła prądu. Zawsze zapewnij odpowiednie dojsię go gniazdka.
- Nie włączać lub wyłączać z gniazdka tego produktu stojąc w wodzie lub gdy ręce są mokre.
- Używając pompy pamiętaj, żeby nie przekraczać maksymalnego ciśnienia roboczego podanego na zbiorniku filtra.
- Zawsze wyłączaj pompę przed zmianą położenia 6 – stopniowego zaworu.
- Używanie tego produktu bez przepływu wody przez system może doprowadzić do nagromadzenia się ryzykownego ciśnienia i spowodować sytuacje wybuchowe, poważne obrażenia, zniszczenia lub śmierć.
- Nigdy nie napełniaj pompy sprężonym powietrzem. Nie używaj pompy przy temperaturze wody powyżej 35°C.

#### Położenia i funkcje 6-stopniowego zaworu:

Położenie zaworu	Funkcja	Kierunek przepływu wody
FILTROWANIE (Patrz rys. 28)	Normalna filtracja i regularne opróżnienie basenu.	Od pompy przez filtr do basenu
WYPŁUKIWANIE (Patrz rys. 29)	Odwraca kierunek przepływu wody aby oczyścić filtr	Od pompy przez filtr do otworu wylotowego zaworu na odpady
PRZEPŁUKIWANIE (Patrz rys. 30)	Dla początkowego czyszczenia piasku i wyrównania jego dna po wypłukiwaniu	Od pompy przez filtr do otworu wylotowego zaworu na odpady
ODPADY (Patrz rys. 31)	Bezpośrednie czyszczenie odpadów, obniżenie poziomu wody w basenie lub osuszenie basenu!	Od pompy do otworu wylotowego zaworu na odpady omijając filtr
RECYRKULACJA (Patrz rys. 32)	Dla krążącej wody z powrotem do basenu bez przechodzenia przez filtr	Od pompy przez zawór omijając filtr
ZAMKNIĘTY (Patrz rys. 33)	Zamyka cały przepływ wody do filtra i basenu „Nie używać tego ustawienia przy włączonej pompie”	





## INSTRUKCJA OBSŁUGI (ciąg dalszy)

### Uruchomienie i obsługa:

#### Przed eksploatacją upewnij się, że:

- Wszystkie węże są podłączone i dobrze przymocowane oraz odpowiednia ilość piasku filtrującego została wsypana.
- Cały system jest podłączony do gniazdka chronionego przez zabezpieczenie przeciążeniowe (GFCI) lub wyłącznik różnicowy (RCD).

## ⚠ UWAGA



**Pompa nie powinna być włączona gdy zawór ma położenie zamknięty (CLOSED). Gdy pompa działa z zamkniętym zaworem może dojść do sytuacji wybuchowej.**

1. Przekręć oba uchwyty zaworów w pełni przeciwnie do ruchu wskazówek zegara. To otworzy zawory, aby woda mogła wpłynąć do pompy piaskowej. Woda przepływająca przez pompę powoduje, że jej ciśnienie pozwala na uwolnienie powietrza z zaworków (19). Kiedy całe powietrze ujdzie woda będzie wypływać z zaworków (19). Kiedy to się stanie delikatnie dokręć zaworki zgodnie z ruchem wskazówek zegara.

**WAŻNE:** Aby zapobiec zapowietrzeniu otwórz najpierw dolny zawór tłoka (podłączony wąż wlotowy) a następnie górny zawór tłoka (podłączony wąż wylotowy). Otwórz zawory powietrza i poczekaj aż zaczną płynąć z nich woda, a następnie zamknij zawory powietrza.

2. Upewnij się, że otwór wylotowy zaworu na odpady nie jest zakryty i jest skierowany na odpowiedni pojemnik na ścieki.
3. **WYPŁUKIWANIE** - Upewnij się, że pompa jest wyłączona, wciśnij 6-stopniowy zawór i przekręć go na położenie „BACKWASH” patrz rys. 29 i 34.

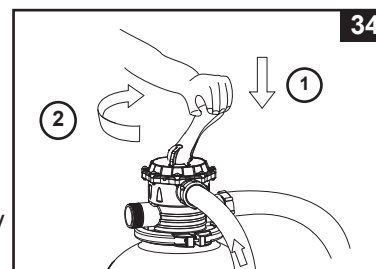
**WAŻNE:** Aby zapobiec zniszczeniu 6-stopniowego zaworu zawsze wciśnij uchwyt zaworu zanim go przekręcisz. Zawsze wyłączaj pompę przed zmianą położenia zaworu.

4. Wciśnij , by włączyć system a następnie wciśnij , by

ustawić godziny działania ZEGARA (szczegóły znajdują się w rozdziale „Obsługa systemu w trybie ZEGAR lub ręcznym”). Woda krąży wstecz przez piasek do otworu wylotowego na ścieki. Wypłukuj (BACKWASH) do momentu aż nie zobaczysz czystego strumienia wody wypływającego z otworu na ścieki.

**UWAGA:** Jeśli kontrolka LED miga „00”, urządzenie jest w trybie gotowości i pompa nie będzie działać. Zaleca się wstępne przepłukanie filtra aby usunąć wszelkie nieczystości z piasku.


5. Wyłącz pompę, zmień położenie 6-stopniowego zaworu na „RINSE”. Patrz rys. 30.
6. Włącz pompę i pozwól jej działać przez około minutę w celu wyrównania piasku po wypłukaniu.
7. Wyłącz pompę, zmień położenie 6-stopniowego zaworu na „FILTER”. Patrz rys. 28.
8. Włącz pompę. Urządzenie pracuje teraz w normalnym trybie filtrującym. Pozwól pompie działać aż do uzyskania pożądanej czystości wody w baseni lecz nie dłużej niż 12 godzin dziennie. Aby uruchomić, zaleca się ustawienie systemu na dłuższe godziny działania ZEGARA lub „FP”, by pompa działała w sposób ciągły bez ZEGARA.
9. Zapisz początkowe wskazanie ciśnieniomierza gdy filtr jest już czysty.  
**UWAGA:** Podczas początkowego ustawiania systemu może być konieczne, aby często wypłukiwać (backwash) urządzenie z powodu brudu obecnego we wodzie i w piasku. Następnie, gdy filtr usunie brud i zanieczyszczenia z wody basenu, skumulowany w piasku brud spowoduje podniesienie ciśnienia i zmniejszenie się przepływu. Jeżeli żaden sprzęt czyszczący nie jest dołączony do systemu i ciśnieniomierz wskazuje żółte pole to należy uruchomić program „wypłukiwanie” aby wypłukać piasek. Sprzęt czyszczący (np. odkurzacz firmy Intex) podłączony do systemu może spowodować zmniejszenie przepływu wody i podniesienie ciśnienia. Odłącz oczyszczacz i sprawdź czy wskaźnik ciśnieniomierza znajduje się w polu zielonym a nie żółtym.
10. Monitoruj czytanie manometru i sprawdzaj co tydzień, czy otwory wlotowe i wylotowe nie są zasłonięte. Jeśli manometr wskazuje kolor żółty, jest czas, aby wypłukać materiał filtrujący.

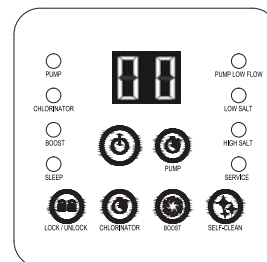


## INSTRUKCJA OBSŁUGI (ciąg dalszy)

**Używanie pompy filtra piaskowego w trybie „TIMER” lub ręcznie:  
Korzystanie z pompy przy pomocy wyłącznika czasowego w trybie filtrowanie:**

### 1. Włącz urządzenie:

Nacisnąć przycisk . Migający kod „00” wyświetli się na ekranie LED, co oznacza, że urządzenie może być zaprogramowane.




### 2. Nastaw godziny pracy dla pompy filtra:


Gdy wyświetla się kod „00” wciśnij przycisk



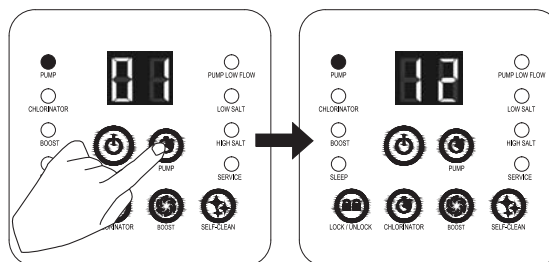
aby ustawić pożądaną czas działania.

Zobacz „Tabela czasu pracy” aby sprawdzić czas działania dla Twojego basenu.

Naciśnięcie  zwiększy czas działania od 1 do 12 godzin maksymalnie. Jeżeli wybrałeś


za dużo godzin naciskaj  aby powtórzyć

cykl. Wbudowany zegar włączy teraz pompę z filtrem piaskowym o tej samej godzinie codziennie, na zaprogramowaną liczbę godzin.



(1 do 12) godzin max na cykl


### 3. Zablokowanie panelu kontrolnego:

Gdy pojawi się żądana wartość godzinowa, naciśnij , aby zablokować klawiaturę, co zapobiega zmianie cyklu pracy przez osoby nieupoważnione.

**UWAGA:** Jeśli użytkownik zapomni zablokować klawiaturę sterującą, system automatycznie zablokuje ją i po 10 sekundach rozpocznie pracę.

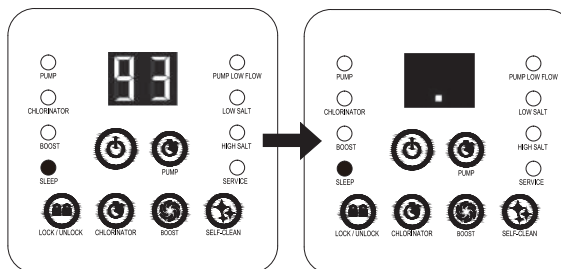
Pompa z filtrem piaskowym filtruje teraz wodę i wyłączy się po upływie zaprogramowanej liczby godzin.

### 4. Zmień czas pracy urządzenia jeżeli to konieczne:

Czas pracy może być zmieniany, jeżeli to konieczne. Naciśnij przycisk , aktualnie zaprogramowana godzina zacznie migać. Powtórz kroki od 2 do 3.


### 5. Stan wyczekiwania/ tryb energooszczędny:

- Po zakończeniu cyklu LED wyświetli „93”. System jest w trybie gotowości. Po 5 minutach system przejdzie w tryb oszczędności energii a LED wyświetli „.”. System wyłączy się automatycznie w ciągu 24 godzin.
- Gdy system znajduje się w trybie oszczędności energii, wciśnij dowolny przycisk a system krótko wyświetli zaprogramowany czas a następnie „93”.




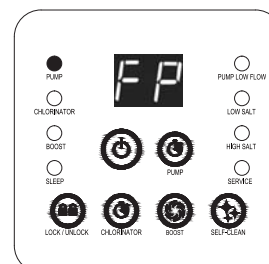
## INSTRUKCJA OBSŁUGI (ciąg dalszy)

### Aby zobaczyć ustawienia godzinowe MINUTNIKA:




Gdy pompa pracuje, należy nacisnąć przycisk , na wyświetlaczu na 10 sekund pojawią się ustawione godziny, po czym wyświetlacz wróci do wyświetlania czasu pozostałego do zakończenia pracy.

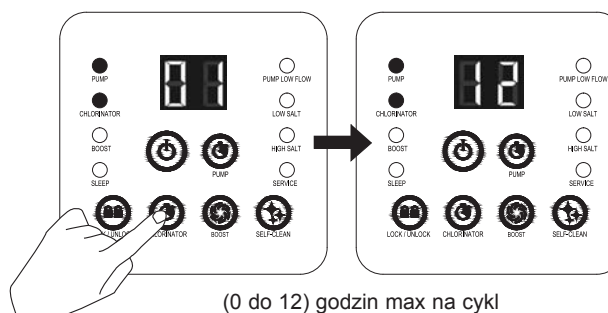
### Ręczne włączanie pompy:

1. Aby uruchomić pompę bez „Zegara”, wciśnij przycisk , włączyć pompę a następnie przycisk  aż LED wyświetli „FP”, oznacza to, że ZEGAR jest wyłączony a pompa działa w sposób ciągły.
2. Aby wyłączyć pompę, wciśnij ponownie przycisk .






### Nastawianie godzin pracy dla chloratora:



1. Naciśnij przycisk , aby odblokować klawiaturę. Gdy zacznie migać wyświetlacz LED, naciśnij przycisk  , aby nastawić żądane godziny pracy. Zobacz „Tabela czasu pracy” aby sprawdzić czas działania dla Twojego basenu. Naciśnięcie  zwiększy czas



(0 do 12) godzin max na cykl

działania od 0 do 12 godzin maksymalnie. Jeżeli wybrałeś za dużo godzin naciskaj  aby powtórzyć cykl. Wbudowany zegar włączy teraz chloratora piaskowym o tej samej godzinie codziennie, na zaprogramowaną liczbę godzin.








2. Gdy wyświetlona zostanie żądana wartość godzinowa, naciśnij przycisk , aby zablokować klawiaturę. Po włączeniu kontrolka chloratora się świeci. System zacznie teraz wytwarzanie środka dezynfekującego na bazie chloru. Proces ten zakończy się, gdy miną nastawione godziny pracy.  
**UWAGA:** Jeśli użytkownik zapomni zablokować klawiaturę sterującą, system automatycznie zablokuje ją i po 10 sekundach rozpocznie pracę.
3. W trybie chloratora system automatycznie włącza pompę, wyświetlacz LED będzie najpierw zawsze wyświetlał czas chlorowania pozostały do zakończenia. Aby sprawdzić nastawione godziny chlorowania, trzeba odblokować klawiaturę i nacisnąć przycisk .

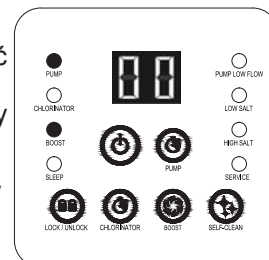
4. Aby zatrzymać pracę chloratora, należy nacisnąć przycisk  w celu odblokowania klawiatury, a potem nacisnąć przycisk  i zresetować godzinę na „00”.

**UWAGA:** Jeśli chlorator i pompa filtra są ustawione na tryb timera, a timer chloratora jest nastawiony na dłuższą pracę niż timer pompy filtra, wówczas timer pompy filtra automatycznie przestawi się na takie samo ustawienie jak w chloratorze.

## INSTRUKCJA OBSŁUGI (ciąg dalszy)



### Nastawianie godzin pracy w trybie BOOST:

1. Naciśnij przycisk , aby odblokować klawiaturę. Gdy zacznie migać wyświetlacz LED, naciśnij przycisk , aby nastawić żądane godziny pracy. Dostępne są łącznie 4 ustawienia: 36 godzin, 48 godzin, 60 godzin i 00 (WYŁĄCZ). Aby powtórzyć cały cykl, przytrzymaj wciśnięty przycisk .
2. Gdy wyświetlona zostanie żądana wartość godzinowa, naciśnij przycisk , aby zablokować klawiaturę. Po włączeniu świeci się kontrolka BOOST. System włączy teraz E.C.O. i będzie wytwarzał więcej chlorowego środka dezynfekującego. Po zakończeniu procedury boost, system automatycznie przełączy się w zwykły tryb pracy. **UWAGA:** Jeśli użytkownik zapomni zablokować klawiaturę sterującą, system automatycznie zablokuje ją i po 10 sekundach rozpocznie pracę.
3. Używanie systemu w tym trybie automatycznie włączy pompę i chlorator, a wyświetlacz LED będzie zawsze wyświetlał czas pozostały do zakończenia pracy pompy. Aby sprawdzić zaprogramowane godziny pracy w trybie boost, trzeba odblokować klawiaturę i nacisnąć przycisk .
4. Aby anulować cykl boost, wystarczy nacisnąć przycisk  w celu odblokowania klawiatury, a potem nacisnąć przycisk  i zresetować godzinę na „00”.

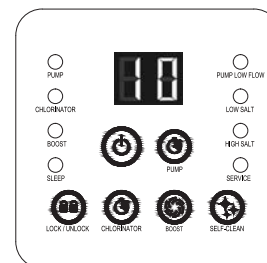



### Nastawianie czasu cyklu samoczynnego czyszczenia elektrod:

Domyślny czas cyklu samoczynnego czyszczenia wynosi 14 godzin. Aby nastawić czas cyklu samoczynnego czyszczenia:

1. Naciśnij przycisk , aby odblokować klawiaturę, wyświetlacz LED zacznie migać. W zależności od poziomu twardości wapniowej wody w basenie, nacisnąć przycisk  ponownie, aby wybrać czas cyklu samoczyszczenia jak poniżej. Dostępne są łącznie 3 ustawienia: 14 godzin, 10 godzin i 06 godzin.

Twardość wapnia	Czas cyklu samoczyszczenia
0 - 150 ppm	Co 14 godzin należy zmieniać biegunowość
150 - 250 ppm	Co 10 godzin należy zmieniać biegunowość
250 - 350 ppm	Co 06 godzin należy zmieniać biegunowość



2. Gdy wyświetlona zostanie żądana wartość godzinowa, naciśnij przycisk , aby zablokować klawiaturę. System zmieni biegunowość elektrody (48) co czas określony wybraną liczbą godzin. **UWAGA:** Jeśli użytkownik zapomni zablokować klawiaturę sterującą, system automatycznie zablokuje ją i po 10 sekundach rozpocznie pracę.

**WYŚWIETLACZ LED**

LED Reading	Definitions
00	Stan wyczekiwania
01	Minimalny czas pracy (pozostała 1 godzina)
02	Czas pracy (pozostała 2 godzina)
03	Czas pracy (pozostała 3 godzina)
04	Czas pracy (pozostała 4 godzina)
05	Czas pracy (pozostała 5 godzina)
06	Czas pracy (pozostała 6 godzina)
07	Czas pracy (pozostała 7 godzina)
08	Czas pracy (pozostała 8 godzina)
09	Czas pracy (pozostała 9 godzina)
10	Czas pracy (pozostała 10 godzina)
11	Czas pracy (pozostała 11 godzina)
12	Maksymalny czas pracy (pozostała 12 godzina)
90	Kod alarmowy (Niski przepływ pompy/Nie ma przepływu)
91	Kod alarmowy (Niski poziom soli)
92	Kod alarmowy (Wysoki poziom soli)
93	Stan wyczekiwania (Tryb pracy zakończony)
"PUSTY"	Bez mocy lub "tryb wyczekiwania" czeka by zacząć cykl chlorynatora.

## INFORMACJE O ZASTOSOWANIU SOLI I WODY

### • Jaką sól użyć:

Do stosowania w Unii Europejskiej, sól musi pochodzić od autoryzowanego dostawcy soli zarejestrowanego w Europejskiej Agencji Chemikaliów (ECHA) - odwiedź [echa.europa.eu](http://echa.europa.eu). \*

### Używaj tylko zwykłej soli kuchennej





Używaj tylko zwykłej soli kuchennej (NaCl), ponieważ jest ona w 99,8% czysta. Jest możliwe użycie soli w kulkach (skompresowana wersja odparowanej soli), jednak jej czas rozpuszczania w wodzie jest znacznie dłuższy. Nie używać soli jonizowanej lub żółtej. Sól jest dodawana do wody basenowej i jest użyta przez elektrody do wytworzenia chloru – im czystsza sól tym większa wydajność ogniwa.

### • Optymalny poziom soli

Najlepiej jeśli poziom soli w wodzie basenowej mieści się pomiędzy 2500 a 3500 części na milion, przy czym optymalna jest wielkość 3000.

Za mały poziom soli powoduje zmniejszenie wydajności generatora, a w związku z tym, mniejszą produkcję chloru. Za duży poziom soli powoduje słony smak wody basenowej (przy poziomie 3500 do 4000 części na milion). Za duży poziom soli może spowodować korozję metalowego osprzętu basenu i akcesoriów. Poniższa tabela pokazuje jaką ilość soli należy użyć. Sól w basenie znajduje się w ciągłym obiegu. Utrata soli może być spowodowana jedynie wylaniem wody z basenu. Nie ma utraty soli wskutek odparowania.

### • Dodawanie soli

1. Nacisnąć przycisk . Następnie naciśnij przycisk  i przytrzymaj go aż na wyświetlaczu LED pojawią się litery „FP”. Urządzenie jest teraz ustawione na tryb pracy pompy filtra, aby wymusić cyrkulację wody.
  2. Chlorynator ma pozostać wyłączony.
  3. Ustal ilość soli jaka ma być dodana (patrz tabela „zestawienie ilości soli”).
  4. Równomiernie wsyp odpowiednią ilość soli dookoła wnętrza basenu.
  5. Nie wsypuj soli przez oczyszczacz powierzchniowy (skimmer), aby nie zatkać pompy filtrującej.
  6. Wstrząśnij spodem basenu, aby przyspieszyć rozpuszczenie się soli. Nie dopuść do nagromadzenia się soli na dnie basenu. Włącz pompę na 24 godziny nieprzerwanej pracy w celu całkowitego rozpuszczenia soli.
  7. Po 24 godzinach i jeśli rozpuści się cała sól, naciśnij przycisk , aby odblokować klawiaturę.
- Gdy zaczną migać wyświetlacz LED, naciśnij przycisk , aby nastawić żądane godziny pracy chloratora (patrz część „Instrukcja obsługi” oraz „Tabela czasów pracy”).

### • Usuwanie nadmiaru soli

Jeśli dodano za dużo soli, urządzenie zacznie brzęczeć i wyświetli się kod „92” (patrz rozdział „kody alarmowe”). Należy zmniejszyć stężenie soli. Jediną metodą jest stopniowe odlewanie wody i dołanie nowej. Odprowadź i dolej około 20% wody basenowej do momentu, gdy kod „92” zniknie z wyświetlacza.

### • Kalkulacja objętości basenu

Typy basenu	Galony (rozmiar w stopach)	Metry sześciennie (rozmiar basenu w metrach)
Prostokątny	Długość x Szerokość x Głębokość x 7.5	Długość x Szerokość x Głębokość
Okrągły	Długość x Szerokość x Głębokość x 5.9	Długość x Szerokość x Głębokość x 0.79
Owalny	Długość x Szerokość x Głębokość x 6.0	Długość x Szerokość x Głębokość x 0.80

\* Europejskie rozporządzenie dotyczące produktów biobójczych (BPR, rozporządzenia (UE) 528/2012) wymaga, aby sól (chlorek sodu) stosowany jako prekursor do produkcji energii na miejscu aktywnego chloru przez elektrolizę musza być zarejestrowane przez dostawcę soli z Europejskiej Agencji Chemikaliów (ECHA), a taki dostawca musi zostać wpisany na listę uprawnionych ECHA dostawców (art 95 lista).

## TABELA ZESTAWIENIA ILOŚCI SOLI W BASENACH INTEX

Tabela pokazuje jaką ilość soli należy użyć do osiągnięcia pożądanego poziomu 3000 części na milion oraz jaka ilość jest potrzebna do utrzymania tego poziomu, jeśli zacznie się on obniżać.

Rozmiar basenu		Pojemność (Kalkulowana na 90% dla basenów stelażowych i na 80% dla Easy set i owalnych)		Sól potrzebna na starcie 3.0g/L (3000ppm)				Sól potrzebna gdy jej poziom spada (kod "91")			
		Galony	Litry	ECO20220-2/ ECO20230-2		ECO15220-2/ ECO15230-2		ECO20220-2/ ECO20230-2		ECO15220-2/ ECO15230-2	
				Funty	Kilogramy	Funty	Kilogramy	Funty	Kilogramy	Funty	Kilogramy
<b>BASENY ROZKŁADANE INTEX (AGP's)</b>											
<b>BASEN EASY SET</b>	15' x 33" (457cm x 84cm)	2587	9792	-	-	65	30	-	-	20	10
	15' x 36" (457cm x 91cm)	2822	10681	-	-	65	30	-	-	20	10
	15' x 42" (457cm x 107cm)	3284	12430	-	-	80	35	-	-	20	10
	15' x 48" (457cm x 122cm)	3736	14141	-	-	95	45	-	-	25	10
	16' x 42" (488cm x 107cm)	3754	14209	-	-	95	45	-	-	25	10
	16' x 48" (488cm x 122cm)	4273	16173	-	-	110	50	-	-	30	15
	16' x 52" (488cm x 132cm)	4614	17464	-	-	115	50	-	-	30	15
	18' x 42" (549cm x 107cm)	4786	18115	120	55	120	55	30	15	30	15
18' x 48" (549cm x 122cm)	5455	20647	135	60	135	60	35	15	35	15	
<b>OKRĄGŁY BASEN STELAŻOWY</b>	15' x 36" (457cm x 91cm)	3282	12422	-	-	80	35	-	-	20	10
	15' x 42" (457cm x 107cm)	3861	14614	-	-	100	45	-	-	25	10
	15' x 48" (457cm x 122cm)	4440	16805	-	-	110	50	-	-	30	15
	16' x 48" (488cm x 122cm)	5061	19156	-	-	125	55	-	-	35	15
	18' x 48" (549cm x 122cm)	6423	24311	160	75	160	75	40	20	40	20
	21' x 52" (640cm x 132cm)	9533	36082	240	110	-	-	60	30	-	-
	24' x 52" (732cm x 132cm)	12481	47241	310	140	-	-	80	35	-	-
<b>BASEN STLAŻOWY ULTRA FRAME™</b>	16' x 48" (488cm x 122cm)	5061	19156	-	-	125	55	-	-	35	15
	18' x 48" (549cm x 122cm)	6423	24311	160	75	160	75	40	20	40	20
	18' x 52" (549cm x 132cm)	6981	26423	175	80	175	80	45	20	45	20
	20' x 48" (610cm x 122cm)	7947	30079	210	90	210	90	50	25	50	25
	22' x 52" (671cm x 132cm)	10472	39637	260	120	-	-	65	30	-	-
	24' x 52" (732cm x 132cm)	12481	47241	310	140	-	-	80	35	-	-
<b>GRAPHITE GRAY PANEL POOL SET™</b>	15'8" x 49" (478cm x 124cm)	4440	16805	110	50	110	50	30	15	30	15
	16'8" x 49" (508cm x 124cm)	5061	19156	125	55	125	55	35	15	35	15
	18'8" x 53" (569cm x 135cm)	6981	26423	175	80	175	80	45	20	45	20
<b>BASEN OWALNY</b>	16'6" x 9' x 48" (503cm x 274cm x 122cm)	3531	13365	-	-	90	40	-	-	25	10
	20' x 10' x 48" (610cm x 305cm x 122cm)	4809	18202	120	55	120	55	30	15	30	15
<b>BASEN PROSTOKĄTNY O WYMIARACH</b>	9' x 15' x 48" (274cm x 457cm x 122cm)	3484	13187	-	-	90	40	-	-	25	10
	9' x 18' x 52" (274cm x 549cm x 132cm)	4545	17203	115	50	115	50	30	15	30	15
	10' x 20' x 52" (305cm x 610cm x 132cm)	5835	22085	145	65	145	65	40	20	40	20
	12' x 24' x 52" (366cm x 732cm x 132cm)	8403	31805	210	95	210	95	55	25	55	25
	16' x 32' x 52" (488cm x 975cm x 132cm)	14364	54368	360	165	-	-	90	40	-	-

## TABELA ZESTAWIENIA KWASU CYJANUROWEGO

Kwas cyjanu rowy jest substancją chemiczną, która redukuje utratę chloru w wodzie z powodu promieni uv. Aby zapewnić optymalne działanie należy poziom kwasu utrzymać w granicy 1% ilości soli np. 100 Lbs (45 Kgs) sól x 1% = 1 Lbs (0.45 Kgs). kwas cyjanu rowy. Jeśli woda w basenie jest brudna nie dodawaj chloru (kwas cyjanurowy) gdyż spowoduje to spowolnienie czasu działania urządzenia. W tych warunkach należy zwiększyć przepływ wody basenowej i odnieść się do BOOST kroki cyklu. Gdy woda w basenie została doprowadzona do poziomu czystości i przejrzystości możesz dodawać kwas cyjanurowy.

Rozmiar basenu		Pojemność (Kalkulowana na 90% dla basenów stelażowych i na 80% dla Easy set i owalnych)		Kwas cyjanu rowy potrzebny na starcie 0.03g/L (30ppm)			
		Galony	Litry	ECO20220-2/ECO20230-2		ECO15220-2/ECO15230-2	
				Funty	Kilogramy	Funty	Kilogramy
<b>BASENY ROZKŁADANE INTEK (AGP's)</b>							
<b>BASEN EASY SET</b>	15' x 33" (457cm x 84cm)	2587	9792	-	-	0.6	0.3
	15' x 36" (457cm x 91cm)	2822	10681	-	-	0.7	0.3
	15' x 42" (457cm x 107cm)	3284	12430	-	-	0.8	0.4
	15' x 48" (457cm x 122cm)	3736	14141	-	-	0.9	0.4
	16' x 42" (488cm x 107cm)	3754	14209	-	-	0.9	0.4
	16' x 48" (488cm x 122cm)	4273	16173	-	-	1.1	0.5
	16' x 52" (488cm x 132cm)	4614	17464	-	-	1.2	0.5
	18' x 42" (549cm x 107cm)	4786	18115	1.2	0.5	1.2	0.5
18' x 48" (549cm x 122cm)	5455	20647	1.4	0.6	1.4	0.6	
<b>OKRĄGŁY BASEN STELAŻOWY</b>	15' x 36" (457cm x 91cm)	3282	12422	-	-	0.8	0.4
	15' x 42" (457cm x 107cm)	3861	14614	-	-	1.0	0.4
	15' x 48" (457cm x 122cm)	4440	16805	-	-	1.1	0.5
	16' x 48" (488cm x 122cm)	5061	19156	-	-	1.3	0.6
	18' x 48" (549cm x 122cm)	6423	24311	1.6	0.7	1.6	0.7
	21' x 52" (640cm x 132cm)	9533	36082	2.4	1.1	-	-
<b>BASEN STELAŻOWY ULTRA FRAME™</b>	24' x 52" (732cm x 132cm)	12481	47241	3.1	1.4	-	-
	16' x 48" (488cm x 122cm)	5061	19156	-	-	1.3	0.6
	18' x 48" (549cm x 122cm)	6423	24311	1.6	0.7	1.6	0.7
	18' x 52" (549cm x 132cm)	6981	26423	1.7	0.8	1.7	0.8
	20' x 48" (610cm x 122cm)	7947	30079	2.0	0.9	2.0	0.9
	22' x 52" (671cm x 132cm)	10472	39637	2.6	1.2	-	-
	24' x 52" (732cm x 132cm)	12481	47241	3.1	1.4	-	-
<b>GRAPHITE GRAY PANEL POOL SET™</b>	26' x 52" (792cm x 132cm)	14667	55515	3.7	1.7	-	-
	15'8" x 49" (478cm x 124cm)	4440	16805	1.1	0.5	1.1	0.5
	16'8" x 49" (508cm x 124cm)	5061	19156	1.3	0.6	1.3	0.6
<b>BASEN OWALNY</b>	18'8" x 53" (569cm x 135cm)	6981	26423	1.7	0.8	1.7	0.8
	16'6" x 9' x 48" (503cm x 274cm x 122cm)	3531	13365	-	-	0.9	0.4
<b>BASEN PROSTOKĄTNY O WYMIARACH</b>	20' x 10' x 48" (610cm x 305cm x 122cm)	4809	18202	1.2	0.5	1.2	0.5
	9' x 15' x 48" (274cm x 457cm x 122cm)	3484	13187	-	-	0.9	0.4
	9' x 18' x 52" (274cm x 549cm x 132cm)	4545	17203	1.1	0.5	1.1	0.5
	10' x 20' x 52" (305cm x 610cm x 132cm)	5835	22085	1.5	0.7	1.5	0.7
	12' x 24' x 52" (366cm x 732cm x 132cm)	8403	31805	2.1	1.0	2.1	1.0
16' x 32' x 52" (488cm x 975cm x 132cm)	14364	54368	3.6	1.6	-	-	



## TABELA ZESTAWIENIA ILOŚCI SOLI W BASENACH INTEX (Z KWASEM CYJANUROWYM)

Rozmiar basenu		Pojemność (Kalkulowana na 90% dla basenów stelażowych i na 80% dla Easy set i owalnych)		Czas działania (godziny) w różnych temperaturach powietrza					
				ECO20220-2/ECO20230-2			ECO15220-2/ECO15230-2		
				Galony	Litry	10 - 19°C (50 - 66°F)	20 - 28°C (68 - 82°F)	29 - 36°C (84 - 97°F)	10 - 19°C (50 - 66°F)
<b>BASENY ROZKŁADANE INTEK (AGP's)</b>									
<b>BASEN EASY SET</b>	15' x 33" (457cm x 84cm)	2587	9792	-	-	-	2	2	3
	15' x 36" (457cm x 91cm)	2822	10681	-	-	-	2	2	3
	15' x 42" (457cm x 107cm)	3284	12430	-	-	-	2	3	4
	15' x 48" (457cm x 122cm)	3736	14141	-	-	-	3	3	4
	16' x 42" (488cm x 107cm)	3754	14209	-	-	-	3	3	4
	16' x 48" (488cm x 122cm)	4273	16173	-	-	-	3	3	4
	16' x 52" (488cm x 132cm)	4614	17464	-	-	-	3	4	5
	18' x 42" (549cm x 107cm)	4786	18115	2	2	3	3	4	5
	18' x 48" (549cm x 122cm)	5455	20647	2	3	4	4	4	5
<b>OKRĄGŁY BASEN STELAŻOWY</b>	15' x 36" (457cm x 91cm)	3282	12422	-	-	-	2	3	4
	15' x 42" (457cm x 107cm)	3861	14614	-	-	-	3	3	4
	15' x 48" (457cm x 122cm)	4440	16805	-	-	-	3	4	5
	16' x 48" (488cm x 122cm)	5061	19156	-	-	-	4	4	5
	18' x 48" (549cm x 122cm)	6423	24311	3	3	4	5	5	6
	21' x 52" (640cm x 132cm)	9533	36082	4	5	6	-	-	-
	24' x 52" (732cm x 132cm)	12481	47241	6	6	7	-	-	-
<b>BASEN STELAŻOWY ULTRA FRAME™</b>	16' x 48" (488cm x 122cm)	5061	19156	-	-	-	4	4	5
	18' x 48" (549cm x 122cm)	6423	24311	3	3	4	5	5	6
	18' x 52" (549cm x 132cm)	6981	26423	3	4	5	5	6	7
	20' x 48" (610cm x 122cm)	7947	30079	4	4	5	6	6	7
	22' x 52" (671cm x 132cm)	10472	39637	5	5	6	-	-	-
	24' x 52" (732cm x 132cm)	12481	47241	6	6	7	-	-	-
	26' x 52" (792cm x 132cm)	14667	55515	7	8	8	-	-	-
<b>GRAPHITE GRAY PANEL POOL SET™</b>	15'8" x 49" (478cm x 124cm)	4440	16805	2	2	3	3	4	5
	16'8" x 49" (508cm x 124cm)	5061	19156	2	3	4	4	4	5
	18'8" x 53" (569cm x 135cm)	6981	26423	3	4	5	5	6	7
<b>BASEN OWALNY</b>	16'6" x 9' x 48" (503cm x 274cm x 122cm)	3531	13365	-	-	-	2	3	4
	20' x 10' x 48" (610cm x 305cm x 122cm)	4809	18202	2	2	3	3	4	5
<b>BASEN PROSTOKĄTNY O WYMIARACH</b>	9' x 15' x 48" (274cm x 457cm x 122cm)	3484	13187	-	-	-	2	3	4
	9' x 18' x 52" (274cm x 549cm x 132cm)	4545	17203	2	2	3	3	4	5
	10' x 20' x 52" (305cm x 610cm x 132cm)	5835	22085	3	3	4	4	5	6
	12' x 24' x 52" (366cm x 732cm x 132cm)	8403	31805	4	4	5	6	7	8
	16' x 32' x 52" (488cm x 975cm x 132cm)	14364	54368	7	7	8	-	-	-

Uwaga: Ustawienie zegara godzinowego dolicza dodatkowo 10 minut ponad faktyczne ustawienie.

## KALKULACJA SOLI DLA WSZYSTKICH BASENÓW

Sól potrzebna na starcie (Funt)	Sól potrzebna na starcie (Kilogramy)	Sól potrzebna gdy jej poziom spada (Funt)	Sól potrzebna gdy jej poziom spada (Kilogramy)
Pojemność (Funt) x 0.025	Pojemność (Kilogramy) x 0.003	Pojemność (Funt) x 0.0067	Pojemność (Kilogramy) x 0.0008

### TABELA ZESTAWIENIA ILOŚCI SOLI W BASENACH INNEJ FIRMY

Pojemność		Sól potrzebna na starcie				Sól potrzebna gdy jej poziom spada (kod "91")			
Galony	Litry	ECO20220-2/ECO20230-2		ECO15220-2/ECO15230-2		ECO20220-2/ECO20230-2		ECO15220-2/ECO15230-2	
		Funt	Kilogramy	Funt	Kilogramy	Funt	Kilogramy	Funt	Kilogramy
2000	7500	50	20	50	20	10	5	10	5
4000	15000	100	45	100	45	25	10	25	10
6000	22500	150	65	150	65	40	20	40	20
8000	30000	200	90	-	-	55	25	-	-
8500	32000	-	-	210	95	-	-	55	25
10000	37500	250	110	-	-	70	30	-	-
12000	45500	300	135	-	-	80	35	-	-
14000	53000	350	160	-	-	95	45	-	-

### TABELA ZESTAWIENIA KWASU CYJANUROWEGO DLA BASENÓW INNEJ FIRMY

Pojemność		Kwas cyjanu rowy potrzebny na starcie 0.03g/L (30ppm)			
Galony	Litry	ECO20220-2/ECO20230-2		ECO15220-2/ECO15230-2	
		Funt	Kilogramy	Funt	Kilogramy
2000	7500	0.5	0.23	0.5	0.23
4000	15000	1.0	0.45	1.0	0.45
6000	22500	1.5	0.68	1.5	0.68
8000	30000	2.0	0.90	-	-
8500	32000	-	-	2.13	0.96
10000	37500	2.5	1.13	-	-
12000	45500	3.0	1.37	-	-
14000	53000	3.5	1.59	-	-

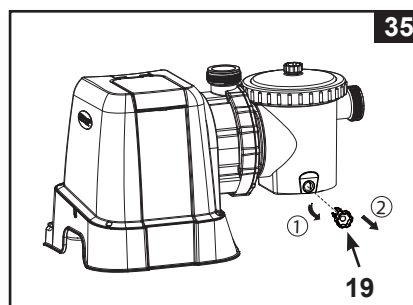
### TABELA CZASU DZIAŁANIA DLA BASENÓW INNEJ FIRMY

Pojemność		Czas działania (godziny) w różnych temperaturach powietrza					
Galony	Litry	ECO20220-2/ECO20230-2			ECO15220-2/ECO15230-2		
		10 - 19°C (50 - 66°F)	20 - 28°C (68 - 82°F)	29 - 36°C (84 - 97°F)	10 - 19°C (50 - 66°F)	20 - 28°C (68 - 82°F)	29 - 36°C (84 - 97°F)
2000	7500	1	1	1	1	2	3
4000	15000	2	2	3	3	3	4
6000	22500	3	3	4	4	5	6
8000	30000	4	4	5	-	-	-
8500	32000	-	-	-	6	7	8
10000	37500	5	5	6	-	-	-
12000	45500	6	6	7	-	-	-
14000	53000	7	7	8	-	-	-

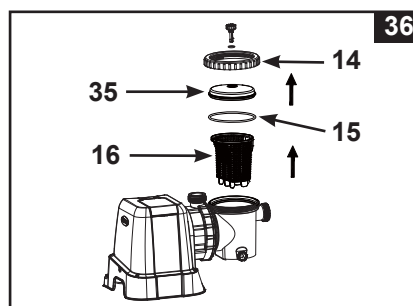
## CZYSZCZENIE I KONSERWACJA SILNIKA POMPY

**Bardzo ważne jest, aby wymieniać zniszczone elementy jak najszybciej. Używaj wyłącznie części zatwierdzonych przez producenta.**

1. Upewnij się, że pompa jest wyłączona i niepodłączona do gniazdka.
2. Przekręć oba uchwyty zaworów w pełni zgodnie z ruchem wskazówek zegara. To zamknie zawór i zapobiegnie wypływowi wody z basenu.
3. Uwolnij ciśnienie przez otwarcie zaworu osadowego (19) znajdującego się w niższej części obudowy filtra (patrz rysunek 35).



4. W kierunku przeciwnym do ruchu wska zówek zegara odkręć pokrywę obudowy (35), następnie wyjmij koszyk (16) i uszczelkę pokrywy obudowy z obudowy filtra (patrz rysunek 36).



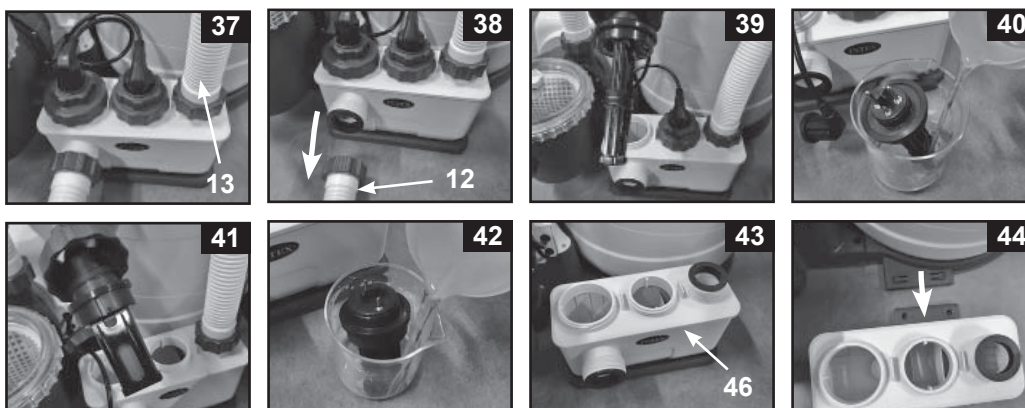
5. Opróżnij i wypłucz koszyk używając węża ogrodowego, możesz użyć płas tikowej szczotki, aby usunąć osad z koszyka. Nie używaj szczotki metalowej.
6. Wyczyść i wypłukaj wnętrze obudowy filtra oraz uszczelkę pokrywy obudowy przy pomocy węża ogrodowego.
7. Zainstaluj ponownie uszczelkę pokrywy obudowy, koszyk i pokrywę obudowy w obudowie filtra.
8. Zamknij zawór osadowy (19).

**Sprzęt i media filtrujące należy sprawdzać regularnie pod względem nagromadzonych śmieci by zapewnić sprawną filtrację. Wyrzucanie jakichkolwiek zużytych materiałów filtracyjnych powinno być zgodne z obowiązującym rozporządzeniem i przepisami lokalnymi.**

## CZYSZCZENIE ELEKTROD TYTANOWYCH I E.C.O.

Elektrody posiadają funkcję samo czyszczenia zawartą w elektronicznym programie kontrolnym. W większości przypadków to działanie czyszczące zachowa elektrody pracuje z optymalną wydajnością. Jeśli woda w basenie jest twarda (wysoka zawartość minerałów) elektrody mogą wymagać okresowego czyszczenia ręcznego. Aby utrzymać maksymalną efektywność zalecamy otwieranie i naoczne sprawdzanie co miesiąc pierwotną i wtórną elektrodę. Następujące kroki zawierają instrukcje dotyczące czyszczenia elektrolizera.

1. Wyłącz urządzenie i wyjmij wtyczkę z gniazdka.
2. Odłącz wąż (12) od wylotu obudowy ogniwa (46) (patrz rysunek 38).
3. Odkręć kołnierz wtyczki elektrody tytanowej i kołnierz ogniwa, odłącz wtyczkę od elektrody tytanowej (48) i wyjmij elektrodę tytanową z obudowy ogniwa (patrz rysunek 39).
4. Włóż elektrodę tytanową do naczynia i nalej do niego octu spożywczego, tak aby całkowicie zakryć elektrodę (patrz rysunek 40). Mocz je przez godzinę a potem wypłucz przy pomocy węża ogrodowego.
5. Odkręć kołnierz wtyczki elektrody E.C.O. i kołnierz ogniwa, odłącz wtyczkę od elektrody E.C.O. (49) i wyjmij elektrodę E.C.O. z obudowy ogniwa (patrz rysunek 41).
6. Włóż elektrodę E.C.O. do naczynia i nalej do niego octu spożywczego, tak aby całkowicie zakryć elektrodę (patrz rysunek 42). Mocz je przez godzinę a potem wypłucz przy pomocy węża ogrodowego.
7. Odłącz wąż połączeniowy (13) od wlotu obudowy ogniwa (patrz rysunek 37 i 43).
8. Zdejmij obudowę ogniwa z podstawy zbiornika (patrz rysunek 44).
9. Jeśli w obudowie ogniwa widać jakieś osady, wypłucz je strumieniem wody pod wysokim ciśnieniem, np. wężykiem ogrodowym.
10. Aby połączyć ze sobą wszystkie elementy, wykonaj czynności odwrotne do kroków od 2 do 9.



## KONSERWACJA (ciąg dalszy)

### PASKI TESTOWE INTEX® (DOŁĄCZONE DO PRODUKTU)

Paski testowe badają poziom "wolnego chloru", "twardość wapna" i "totalną alkaiczność" w tym samym czasie. Zalecamy żeby sprawdzać chemiczność basenu co tydzień i zachować poziom chloru w granicach 0.5-3.0 ppm.

#### Wskazówki i sposób użycia

1. Włóż cały pasek do wody i natychmiast wyjmij.
2. Trzymaj pasek przez 15 sekund (nie strząsaj nadwyżki wody z paska).
3. Porównaj poziom chloru, pH oraz zasadowość paska do zestawienia kolorów na opakowaniu. Dostosuj odczyn wody basenowej jeśli to konieczne. Postępuj zgodnie z instrukcją umieszczoną na testerze.

## KONSERWACJA BASENU I CHEMIA BASENOWA

Preferowany poziom chemikaliów			
	Minimum	Idealny	Maksymalny
Wolny chlor	0	0.5 - 3.0 ppm	5.0 ppm
Połączony chlor	0	0 ppm	0.2 ppm
pH	7.2	7.4 - 7.6	7.8
Zasadowość	40 ppm	80 ppm	120 ppm
Twardość wapnia	50 ppm	100 - 250 ppm	350 ppm
Stabilizator	10 ppm	20 - 40 ppm	50 ppm

Skonsultuj się z lokalnym sprzedawcą na temat utrzymania czystości wody.

<b>Wolny chlor</b>	- Jest to chlor pozostały w wodzie.
<b>Połączony chlor</b>	- Powstał poprzez reakcję wolnego chloru z pozostałym amoniakiem. Skutek, jeśli poziom jest za duży – silna woń chlorowa, podrażnienie oczu.
<b>pH</b>	- Wartość wskazująca jak kwasowy lub zasadowy jest roztwór. Skutek, jeśli poziom jest za niski – korozja metalu, podrażnienie oczu i skóry Skutek, jeśli poziom jest za wysoki – formowanie się kamienia, mętna woda, zwolnienie pracy pompy filtrującej, podrażnienie skóry i oczu, mało wydajna produkcja chloru.
<b>Zasadowość</b>	- wskazuje stopień oporu wody do zmiany odczynu pH. Decyduje o szybkości i łatwości zmiany odczynu pH, tak więc zawsze dostosuj alkaliczność zanim zaczniesz regulować odczyn pH. Skutek, jeśli poziom jest za niski - korozja metalu, podrażnienie oczu i skóry, niestabilny poziom pH. Dodanie związków chemicznych może wpłynąć na pH. Skutek, jeśli poziom jest za wysoki – formowanie się kamienia, mętna woda, podrażnienie skóry i oczu, mało wydajna produkcja chloru.
<b>Twardość wapnia</b>	- Odnosi się do ilości wapnia i magnezu rozpuszczonego w wodzie. Skutek, jeśli poziom jest za wysoki – Podrażnienie oczu i skóry, trudność w balansowaniu wody i mała wydajność chloru. formowanie się kamienia i powstanie mętnej wody.
<b>Stabilizator</b>	- Stabilizator – wydłuża czas występowania chloru w basenie.

- Nie dodawaj chemii basenowej bezpośrednio do powierzchniowego oczyszczacza wody. To może zniszczyć koszyk.
- Utrzymywanie soli i chemikaliów na wysokim poziomie ponad rekomendowaną skalę może przyczynić się do korozji sprzętu basenowego.
- Sprawdź datę ważności na paskach testowych gdyż wynik testu może być niewłaściwy jeżeli testery są przeterminowane.
- Jeżeli w związku z używaniem basenu wymagane jest podniesienie poziomu chemikaliów użyj tych opartych na tróchlorkach lub dwuchlorkach.

## OCHRONA BASENU I STOSOWANIE CHEMII

- Każdy basen wymaga dbałości o niego, w szczególności dotyczy to wody base nowej, która powinna być przezroczysta i czysta. Pompa filtrująca wspomagana przez chemię basenową pomoże Tobie w osiągnięciu tego. Skonsultuj się w tej sprawie ze sprzedawcą basenu.
- Chemię basenową należy trzymać z dala od dzieci.
- Nie stosować chemii w czasie korzystania osób z basenu. Może dojść do poważnego podrażnienia skóry i oczu.
- Nie należy przeceniać codziennego sprawdzania odczynu pH i zawartości związków chemicznych w wodzie basenowej. Odpowiedni poziom wspomnianych rzeczy jest ważny nie tylko przy napełnianiu basenu wodą ale także przez cały okres użytkowania.
- Przy pierwszym napełnieniu woda może okazać się słonawa, co będzie wymagało dodania środków chemicznych i wymiany wkładu w pompie filtrującej.
- Miej zawsze w zapasie przynajmniej jeden wkład filtrujący. Najlepiej wymieniać go co dwa tygodnie.
- Weź pod uwagę, że trawa pod basenem będzie zniszczona. Należy liczyć się także z tym, że woda z basenu może niekorzystnie wpłynąć na trawę czy rośliny rosnące w jego pobliżu.
- Europejska norma EN16713-3 wymienia kilka dodatkowych informacji na temat jakości wody w basenie i jej uzdatniania, które można znaleźć na [www.intexcorp.com/support](http://www.intexcorp.com/support).

### ⚠ UWAGA

Skoncentrowany chlor może zniszczyć powłokę basenową. Przestrzegaj środków ostrożności i instrukcję producenta chloru.

## PRZECHOWYWANIE & PRZECHOWYWANIE PO SEZONIE

### ⚠ UWAGA

W przypadku zamarznięcia wody pompa ulegnie zniszczeniu i gwarancja się unieważni.




1. Przed wypuszczeniem wody z basenu zapoznaj się z lokalnymi przepisami dotyczącymi odprowadzania wody.
2. Wyłącz urządzenie i wyjmij wtyczkę z gniazdka.
3. Jeśli basen jest pusty odłącz wszystkie węże od pompy i nakrętek i wyjmij sitko ze ścianki basenu.
4. Przeciwnie do ruchu wskazówek zegara odkręć nakrętkę zaworu odpływowego (9) od zaworu, aby dokładnie osuszyć zbiornik. Zawór odpływowy znajduje się na dole zbiornika filtra.
5. Odłącz wszystkie węże połączeniowe, zdejmij obudowę ogniwa (46) z podstawy zbiornika i usuń wodę znajdującą się w środku. Informacje dotyczące czyszczenia elektrod przed schowaniem podano w części „Czyszczenie ogniwa elektrolitycznego”.
6. Odłącz silnik pompy od podstawy zbiornika.
7. Zostaw części pompy i węże na zewnątrz w celu dokładnego wysuszenia przez powietrze.
8. Nasmaruj poniższe o-ringi i uszczelki wazeliną w celu przechowania ich przez dłuższy czas.
  - Uszczelka węża łączącego (11).
  - Uszczelki węża pompy (22).
  - Uszczelka zaworu sitka (23).
  - Płaska uszczelka (25).
9. Naciśnij uchwyt 6-stopniowego zaworu i przekręć tak aby wskaźnik położenia zaworu znajdował się w pozycji „N”. To pozwoli wodzie wycieknąć z zaworu. Pozostaw zawór w nieaktywnym położeniu.
10. Zapakuj wszystkie suche części do oryginalnych opakowań lub hermetycznych torebek. Aby zapobiec korozji nie pokrywaj silnika plastikowymi workami.
11. Przechowuj wszystkie części filtra w suchym i przewiewnym miejscu w temp od 0 do 40 st.C. Upewnij się, że wszystkie części są suche przed składowaniem.
12. Przykryj zbiornik blachą lub plandeką, aby chronić przed złymi warunkami atmosferycznymi.

## MOŻLIWE PROBLEMY

PROBLEM	PRZYCZYNA	MOŻLIWE ROZWIĄZANIE
SILNIK FILTRA NIE PRACUJE	<ul style="list-style-type: none"> <li>Nie włączony do prądu.</li> <li>Wyłącznik różnicowy wyłączony.</li> <li>Silnik jest zbyt gorący i ochrona jest wyłączona.</li> </ul>	<ul style="list-style-type: none"> <li>Filtr musi być włączony do 3 przewodowego gniazda zabezpieczonego przez wyłącznik różnicowy.</li> <li>Wyłącz ponownie wyłącznik różnicowy i zwołaj fachowca, aby usunął uszkodzenie.</li> <li>Pozwól silnikowi ochłodzić i włącz go ponownie.</li> </ul>
FILTR NIE CZYŚCI BASENU	<ul style="list-style-type: none"> <li>Nieprawidłowy poziom chloru lub pH.</li> <li>Nie ma piasku w zbiorniku.</li> <li>Złe położenie zaworu.</li> <li>Nadmiernie brudny basen.</li> <li>Zanieczyszczone sitko przy wlocie basenowym.</li> </ul>	<ul style="list-style-type: none"> <li>Dostosuj poziom chloru i pH. Zasięgnij porady w sklepach zaopatrujących baseny</li> <li>Wsyp piasek filtrujący.</li> <li>Zmień położenie zaworu na „FILTER”.</li> <li>Używaj filtra przez dłuższe okresy czasu.</li> <li>Wyczyść sitko przy wlocie basenowym.</li> </ul>
FILTR NIE POMPUJE WODY ALBO PRZEPŁYW JEST BARDZO WOLNY	<ul style="list-style-type: none"> <li>Wejście/wyjście zatkane.</li> <li>Dostęp powietrza na linii wlotu.</li> <li>Nadmiernie zanieczyszczony basen.</li> <li>Piasek zbity w grudki przez brud.</li> <li>Odwrócone połączenie dyszy i sitka.</li> <li>Skorupienie i zbrylenie piasku.</li> <li>Sprzęt czyszczący podłączony do systemu.</li> <li>Wnętrze otworu gwintowanego – podłączenie do niewłaściwego skrzydła.</li> </ul>	<ul style="list-style-type: none"> <li>Poszukaj blokady w rurze giętkiej wlotowej lub wylotowej w środku ściany basenu.</li> <li>Zaciśnij klamry rur giętkich, sprawdź czy rury nie są uszkodzone, sprawdź poziom wody w basenie.</li> <li>Częściej czyść sitko w we wstępnym filtrze.</li> <li>Wypłucz filtr.</li> <li>Instaluj dyszę na górnym otworze wylotowym basenu a sitko na dolnym.</li> <li>Usuń trochę piasku.</li> <li>Odłącz sprzęt czyszczący.</li> <li>Upewnij się, czy łączówka gwintowana wlotu powietrza jest podłączona do otworu wlotu wody basenu.</li> </ul>
POMPA NIE PRACUJE	<ul style="list-style-type: none"> <li>Niski poziom wody.</li> <li>Zapchane sitko.</li> <li>Dostęp powietrza przy wejściu lub w rurach giętkich.</li> <li>Defekt silnika lub blokada wirnika.</li> </ul>	<ul style="list-style-type: none"> <li>Uzupełnij wodę w basenie aby jej poziom był prawidłowy.</li> <li>Wyczyść sitko przy wlocie basenowym.</li> <li>Zaciśnij klamry rur giętkich, sprawdź czy rury nie są uszkodzone.</li> <li>Skontaktuj się z serwisem firmy Intex.</li> </ul>
6-STOPNIOWY ZAWÓR/POKRYWA PRZECIEKA	<ul style="list-style-type: none"> <li>Brak uszczelki.</li> <li>Bрудna uszczelka.</li> <li>Nie dokręcona nakrętka.</li> <li>Zepsuty zawór.</li> </ul>	<ul style="list-style-type: none"> <li>Zdejmij nakrętkę i sprawdź czy uszczelka tam się znajduje.</li> <li>Wyczyść uszczelkę wodą z węża ogrodowego.</li> <li>Dokręć delikatnie.</li> <li>Skontaktuj się z serwisem firmy Intex.</li> </ul>
WAŻ PRZECIEKA	<ul style="list-style-type: none"> <li>Nakrętki węża nie dobrze dociśnięte.</li> <li>Brakuje uszczelki.</li> </ul>	<ul style="list-style-type: none"> <li>Zaciśnij/wymień klamry.</li> <li>Sprawdź czy uszczelki są na miejscu i niezniszczone.</li> </ul>
LICZNIK CZASU NIE DZIAŁA POPRAWNIE	<ul style="list-style-type: none"> <li>Możliwy defekt licznika.</li> </ul>	<ul style="list-style-type: none"> <li>Wyłącz pompę na 5 minut.</li> <li>Restartuj licznik.</li> <li>Skontaktuj się z serwisem firmy Intex.</li> </ul>
CIŚNIENIOMIERZ NIE DZIAŁA.	<ul style="list-style-type: none"> <li>Zatkany wlot ciśnieniomierza.</li> <li>Zniszczony ciśnieniomierz.</li> </ul>	<ul style="list-style-type: none"> <li>Oczyść wlot.</li> <li>Skontaktuj się z serwisem firmy Intex.</li> </ul>
PIASEK FILTRUJĄCY WPŁYWA DO BASENU	<ul style="list-style-type: none"> <li>Piasek jest zbyt drobny</li> <li>Piasek zwapniał.</li> </ul>	<ul style="list-style-type: none"> <li>Używaj jedynie piasku krzemowego nr.20. Wielkość cząsteczki od 0.45 do 0.85 mm. Współczynnik ujednoczenia mniej niż 1,75.</li> <li>Zmień piasek.</li> </ul>
GWINTOWANA ŁĄCZÓWKA WLOTU POWIETRZA/ ZAWÓRU STRUMIENIA POWIETRZA	<ul style="list-style-type: none"> <li>Nieprawidłowo założony zawór nurnikowy.</li> <li>Zawór strumienia powietrza niedokręcony i skierowany do góry.</li> <li>Zablokowana wewnętrzna uszczelka zaworu strumienia powietrza.</li> <li>Zabrudzona wewnętrzna uszczelka zaworu strumienia powietrza.</li> <li>Uszkodzony zawór strumienia powietrza.</li> </ul>	<ul style="list-style-type: none"> <li>Dokręć lub zainstalować zawór nurnikowy.</li> <li>Dokręć zawór strumienia powietrza, upewnij się, że jest on skierowany do góry.</li> <li>Włączyć pompę i pozwolić jej przez chwilę pracować, następnie wyłączyć, powtórzyć 3 razy.</li> <li>Wyjąć zawór strumienia powietrza, wypłukać zabrudzenia wodą i złożyć zawór z powrotem.</li> <li>Założyć nowy zawór strumienia powietrza.</li> </ul>



## MOŻLIWE PROBLEMY (ciąg dalszy)

WYŚWIETLANY KOD	PROBLEM	MOŻLIWE ROZWIĄZANIE
Włączony wyświetlacz (UWAGA: Zawsze wyłącz urządzenie przed czyszczeniem i serwisowaniem).		
	1. Zatamowanie obiegu.	<ul style="list-style-type: none"> <li>Jeżeli twój zestaw posiada zawory tłoka.</li> <li>Z kosza i obudowy ogniwa usuń zanieczyszczenia i brud. Patrz "Konserwacja".</li> <li>Wciśnij 6-stopniowy, wypuść zalegające powietrze</li> </ul>
	2. Nieprawidłowe podłączenie węża wlotowego i wylotowego.	<ul style="list-style-type: none"> <li>Sprawdź, czy węże zostały podłączone prawidłowo. Jeśli nie, podłącz odwrotnie. Patrz rozdział „podłączenie”.</li> </ul>
	3. Kamień kotłowy na bolcach czujnika przepływu w elektrodzie tytanowej.	<ul style="list-style-type: none"> <li>Wyczyść elektrodę tytanową. Patrz rozdział "Czyszczenie elektrod tytanowych i E.C.O.".</li> </ul>
	4. Poluzowany przewód elektrody tytanowej.	<ul style="list-style-type: none"> <li>Włóż wtyczkę przewodu do elektrody tytanowej i mocno dokręć kołnierz wtyczki.</li> </ul>
	5. Sprzęt jest ustawiony i działa w trybie wypłukiwania, zmywania i odpadowym.	<ul style="list-style-type: none"> <li>Ignoruj alarm, skończ wypłukiwanie, zmywanie i tryb odpadowy a następnie wyłącz i włącz urządzenie, aby zresetować alarm.</li> </ul>
	6. Uszkodzenie tytanowe elektrody.	<ul style="list-style-type: none"> <li>Skontaktuj się z serwisem firmy Intex.</li> </ul>
	1. Brud na tytanowych płytkach.	<ul style="list-style-type: none"> <li>Wymij elektrodę tytanową w celu sprawdzenia jej i wyczyść go jeżeli jest brudny. Patrz "Czyszczenie elektrod tytanowych i E.C.O.".</li> </ul>
	2. Niski przepływ wody/Nie ma przepływu.	<ul style="list-style-type: none"> <li>Dodaj sól. Patrz "Ilość soli i objętość wody"</li> </ul>
	3. Poluzowany przewód elektrody tytanowej.	<ul style="list-style-type: none"> <li>Włóż wtyczkę przewodu do elektrody tytanowej i mocno dokręć kołnierz wtyczki.</li> </ul>
	4. Awaria elektrolizera.	<ul style="list-style-type: none"> <li>Skontaktuj się z serwisem firmy Intex. Wymień elektrolizer jeżeli to konieczne.</li> </ul>
	1. Wysoki poziom soli. 2. Temperatura wody > 35°C. 3. Uszkodzenie tytanowe elektrody.	<ul style="list-style-type: none"> <li>Spuść trochę wody z basenu i dolej nowej świeżej wody. Patrz „zestawienie ilości soli”.</li> <li>Skontaktuj się z serwisem firmy Intex.</li> </ul>
	1. Wyświetlacz LED jest wyłączony i świeci się kontrolka „SERWIS” - system nie włącza się. 2. Usterka stacji sterującej.	<ul style="list-style-type: none"> <li>Napięcie prądu jest zbyt małe lub zbyt duże (<math>\pm 20\%</math>). Sprawdź jakie jest wymagane na obudowie.</li> <li>Skontaktuj się z serwisem firmy Intex.</li> </ul>
	1. Na wyświetlaczu LED wyświetlana jest tylko czerwona plamka, a urządzenie nie odpowiada - zwarcie elektrod(y). 2. Usterka stacji sterującej.	<ul style="list-style-type: none"> <li>Wymij i wyczyść elektrodę/-y. W razie potrzeby wymień elektrodę/-y.</li> <li>Skontaktuj się z serwisem firmy Intex.</li> </ul>

## PROBLEMY Z BASENEM

PROBLEM	OPIS	PRZYCZYNA	NAPRAWA
GLONY	<ul style="list-style-type: none"> <li>Zielona woda.</li> <li>Zielone lub czarne plamy wewnątrz basenu.</li> <li>Wewnętrzna część basenu jest śliska, nieprzyjemny zapach.</li> </ul>	<ul style="list-style-type: none"> <li>Obecność glonów.</li> </ul>	<ul style="list-style-type: none"> <li>Super chlorowanie, sprawdź poziom pH i dopasuj do zalecanego przez lokalny sklep zaopatrzenia basenów.</li> <li>Delikatnie usuń plamy.</li> <li>Utrzymuj prawidłowy poziom chloru.</li> </ul>
ZABARWIONA WODA	<ul style="list-style-type: none"> <li>Woda staje się niebieska, brązowa lub czarna kiedy pierwszy raz poddana jest dzieleniu chloru.</li> </ul>	<ul style="list-style-type: none"> <li>Miedź, żelazo lub magnez w wodzie utleniony przez dodany chlor.</li> </ul>	<ul style="list-style-type: none"> <li>Dopasuj poziom pH.</li> <li>Włącz pompę filtrującą aż do oczyszczenia wody.</li> <li>Regularnie czyść wymienny wkład pompy.</li> </ul>
ZAWIESINA W WODZIE	<ul style="list-style-type: none"> <li>Woda jest mętna.</li> </ul>	<ul style="list-style-type: none"> <li>Twarda woda jest wynikiem za wysokiego pH.</li> <li>Niski poziom chloru.</li> <li>Niepożądany przedmiot we wodzie.</li> </ul>	<ul style="list-style-type: none"> <li>Popraw poziom pH skorzystaj z porady specjalisty od basenów ogrodowych w celu likwidacji twardej wody.</li> <li>Sprawdź czy poziom chloru jest prawidłowy.</li> <li>Wyczyść lub wymień filtr.</li> </ul>
UBYTEK WODY	<ul style="list-style-type: none"> <li>Poziom wody jest niższy niż ubiegłego dnia.</li> </ul>	<ul style="list-style-type: none"> <li>Rozdarcie lub dziura w powłoce basenowej lub węzłach.</li> <li>Zawory odpływowe są poluzowane.</li> </ul>	<ul style="list-style-type: none"> <li>Napraw przy pomocy zestawu naprawczego.</li> <li>Docisnij palcem wszystkie zatyczki.</li> </ul>
OSAD NA DNIE BASENU	<ul style="list-style-type: none"> <li>Brud lub piasek na dnie basenu.</li> </ul>	<ul style="list-style-type: none"> <li>Ciągłe wchodzenie i wychodzenie z basenu bez oczyszczenia ciała.</li> </ul>	<ul style="list-style-type: none"> <li>Użyj „odkurzacza” firmy Intex do oczyszczenia dna.</li> </ul>
LIŚCIE NA POWIERZCHNI WODY	<ul style="list-style-type: none"> <li>Liście na powierzchni wody.</li> </ul>	<ul style="list-style-type: none"> <li>Basen rozłożony jest za blisko drzew.</li> </ul>	<ul style="list-style-type: none"> <li>Przy pomocy siatki firmy Intex oczyść lustro wody z liści.</li> </ul>

## WAŻNE

Jeżeli nadal będziesz miał problemy ze sprzętem skontaktuj się z działem serwisu. Zobacz oddzielną listę „Autoryzowane Centra Serwisowe”.

## OGÓLNE ZASADY BEZPIECZEŃSTWA

Spędzanie czasu w wodzie może mieć zarówno znaczenie rekreacyjne jak i terapeutyczne. Nie można jednak zapominać, że niestosowanie się do ogólnie przyjętych zasad niesie za sobą ryzyko uszkodzenia ciała, a nawet śmierci. Aby to ryzyko zminimalizować, zawsze dokładnie zapoznawaj się z informacjami i ostrzeżeniami znajdującymi się na opakowaniach i w instrukcjach. Rzecz jasna, nie byliśmy w stanie opisać wszystkich możliwych niebezpiecznych sytuacji jakie mogą zajść podczas korzystania z basenu (i z pracy pompy filtrującej), dlatego też ZAWSZE należy kierować się zasadami zdrowego rozsądku.

Dodatkowo, aby uniknąć niebezpiecznych sytuacji postaraj się:

- Wymaganie stałego nadzoru. Odpowiednia opieka osób dorosłych jest niezbędna zwłaszcza jeśli dzieci znajdują się w lub pobliżu basenu.
- Nauczenie się pływać.
- Zapoznanie się z zasadami udzielania pierwszej pomocy.
- Poinstruowanie każdego opiekującego się pływającymi dziećmi o potencjalnym niebezpieczeństwie i korzystaniu ze sprzętu ratunkowego oraz zabezpieczeniu niepowołanego dostępu do basenu.
- Nauczenie dzieci, co robić podczas zaistnienia niebezpieczeństwa.
- Kierowanie się zawsze zdrowym rozsądkiem podczas zabawy w wodzie.
- Nadzorowanie, pilnowanie i kontrolowanie.

## GWARANCJA

Zakupiona przez Ciebie pompa piaskowa została wykonana z najwyższej jakości materiałów, przy zachowaniu wysokiej jakości wykonania. Przed opuszczeniem fabryki wszystkie produkty Intexu zostały sprawdzone. Gwarancja jest ważna przez okres podany poniżej licząc od daty pierwotnego zakupu.

Niniejsza gwarancja jest dodatkiem, a nie substytutem Twoich praw i środków prawnych. Do tego stopnia, że gwarancja jest niezgodna z jakimikolwiek prawami, to biorą one priorytet. Na przykład, prawa konsumentów w całej Unii Europejskiej mogą zapewnić ustawowe prawa gwarancyjne poza zasięgiem ograniczonej gwarancji. Aby uzyskać informacje na temat praw konsumentów całej UE, prosimy odwiedzić stronę internetową Europejskie Centrum Konsumentów w [http://ec.europa.eu/consumers/ecc/contact\\_en/htm](http://ec.europa.eu/consumers/ecc/contact_en/htm).

Poniższe warunki gwarancji dotyczą wyłącznie pierwszego nabywcy. Niniejsza gwarancja odnosi się wyłącznie do pompy piaskowej i akcesoriów wymienionych poniżej. Zatrzymaj dowód zakupu urządzenia wraz z instrukcją jako, że bez niego gwarancja jest nieważna.

Pompa piaskowa Gwarancja – 2 lata

Tytanowe elektrody & E.C.O. elektrody Gwarancja – 1 rok

Rury, Zawory tłoka & Części zamienne Gwarancja – 180 dni

Jeżeli znajdziesz wadę fabryczną przed datą podana powyżej skontaktuj się z centrum serwisowym z listy „Autoryzowane Centra Serwisowe”. Jeżeli produkt jest zwrócony do punktu serwisowego, pracownicy centrum serwisowego sprawdzą produkt i stwierdzą zasadność reklamacji. Jeżeli produkt jest objęty gwarancją zostanie naprawiony lub wymieniony na taki sam lub podobny produkt (decyzja Intexu) bez dodatkowych opłat.

Inne niż w niniejszej gwarancji, a inne prawa w swoim kraju, żadne dalsze gwarancje nie są regulowane. Do tego stopnia, że w Twoim kraju, w żadnym wypadku Intex nie bierze odpowiedzialności wobec Państwa za bezpośrednie lub pośrednie szkody wynikające z użytkowania Twojej pompy piaskowej ani Intex lub jej agentów i pracowników (w tym wytwarzania produktu). Niektóre kraje lub jurysdykcje nie dopuszczają wyłączenia lub ograniczenia szkód przypadkowych lub wynikowych, więc powyższe ograniczenia lub wyłączenia mogą nie mieć zastosowania.

Musisz wziąć pod uwagę, że ta gwarancja nie jest zasadna w określonych przypadkach:

- Jeśli pompa piaskowa podlega zaniedbaniu, nieprawidłowemu użyciu lub zastosowaniu, wypadkowi, niewłaściwej obsłudze, niewłaściwemu podłączeniu do prądu w niezgodzie z instrukcją obsługi, niewłaściwej konserwacji lub przechowywaniu;
- Jeśli pompa piaskowa podlega uszkodzeniu przez okoliczności niezależne od Intexu, w tym, ale nie ograniczając się do innych zewnętrznych sił środowiskowych, zużycia i uszkodzeń spowodowanych przez ekspozycję na ogień, powódź, zamrażanie, deszcz;
- Części i komponentów nie sprzedawanych przez Intex; i/lub
- Nieautoryzowane modyfikacje, naprawy lub demontaż pompy piaskowej przez osoby inne niż personel serwisowy Intexu.

Wszystkie koszty związane z utratą wody basenowej, substancji chemicznych lub zniszczeniami przez wodę nie są objęte gwarancją. Uszkodzenia ciała lub obiektów nie są objęte tą gwarancją.

Przeczytaj uważnie instrukcję obsługi i przestrzegaj wszystkich poleceń dotyczących obsługi i konserwacji twojej pompy piaskowej. Zawsze sprawdź swój sprzęt przed użyciem. Twoja gwarancja może być nieważna jeżeli instrukcje nie są przestrzegane.



INTEX

**Não esqueça de experimentar outros tipos de produtos Intex: Piscinas, Acessórios para Piscinas, Piscinas Infláveis e Playgrounds, Colchões e Botes disponíveis nas principais lojas de varejo ou visite a nossa página na internet.**

**Prøv også disse andre fine Intex produkter: pools, pool tilbehør, oppustelige pools og indendørs legetøj, luftmadrasser og både kan findes hos store forhandlere eller besøg vores hjemmeside.**

**Firma INTEX ma w swojej ofercie także : nadmuchiwane zabawki, artykuły plażowe, materace do spania, pontony, o które możesz pytać w miejscu zakupu tego basenu, a także w marketach i sklepach zabawkowych.**

©2019 Intex Marketing Ltd. - Intex Development Co. Ltd. - Intex Recreation Corp.

All rights reserved/Tous droits réservés/Todos los derechos reservados/Alle Rechte vorbehalten. Printed in China/Imprimé en Chine/Impreso en China/Gedruckt in China.

®™ Trademarks used in some countries of the world under license from/®™ Marques utilisées dans certains pays sous licence de/Marcas registradas utilizadas en algunos países del mundo bajo licencia de/Warenzeichen verwendet in einigen Ländern der Welt in Lizenz von/Intex Marketing Ltd. to/à/a/an Intex Development Co. Ltd., G.P.O Box 28829, Hong Kong & Intex Recreation Corp., P.O. Box 1440, Long Beach, CA 90801 • Distributed in the European Union by/Distribué dans l'Union Européenne par/Distribuido en la unión Europea por/Vertrieb in der Europäischen Union durch/Intex Trading B.V., Venneveld 9, 4705 RR Roosendaal – The Netherlands  
[www.intexcorp.com](http://www.intexcorp.com)

**INTEX®**